



МАШИНА ЗЕРНООЧИСТИТЕЛЬНАЯ

**ОЧИСТИТЕЛЬ ВОРОХА
САМОПЕРЕДВИЖНОЙ**

ОВС-25

КАТАЛОГ ДЕТАЛЕЙ И СБОРОЧНЫХ ЕДИНИЦ

Настоящий каталог содержит иллюстрации сборочных единиц и деталей машины зерноочистительной ОВС-25 и спецификацию к этим сборочным единицам и деталям.

Приведенная номенклатура деталей в каталоге охватывает все детали и сборочные единицы, которые могут потребоваться при эксплуатации и ремонте машины вторичной очистки семян.

В каталог включены неразъемные сборочные единицы (сварочные, клепаные и т.п.) без перечисления входящих в них деталей.

Нумерация конструктивных сборочных единиц, а также всех оригинальных деталей зерноочистительной машины состоит из двух частей.

Первая часть образована из букв краткого названия базовой модели машины, вторая часть - цифровая, состоит из обозначения сборочной единицы и детали.

Для машины зерноочистительной ОВС-25 система обозначения сборочных единиц по их расположению в порядке сборки. Данная система приведена на рис.2.

В обозначениях сборочных единиц использована ступенчатая входимость деталей в подузлы, а подузлов в сборочные единицы.

Для нумерации сборочных единиц принята следующая условность: первые две цифры - номер сборочной единицы, затем следуют три нуля. Для нумерации подузлов: первые две цифры - номер сборочной единицы, 3 и 4-я цифры - номер подузла, затем следует ноль.

Для нумерации деталей принята следующая условность: первые две цифры после буквенного индекса - обозначение сборочной единицы, 3-я цифра является обозначением определенного материала, из которого изготовлена данная деталь, 4 и 5-я цифры обозначают порядковый номер детали.

Например, ОВИ 01.50-1.

ОВИ - обозначение модели машины;

01 - обозначение сборочной единицы;

5 - условное обозначение материала;

01 - порядковый номер детали.

После цифровой части обозначения детали или сборочной единицы иногда ставятся буквы: А, В и т.д. Наличие этих букв указывает, что данная деталь или сборочная единица подверглась изменению. Так, например: бут-л Л обозначает первое изменение, буква Б - второе и т.д.

Применяемые в машине ОВС-25 сборочные единицы базовых моделей других зерноочистительных машин имеют обозначения примерно аналогичные обозначения, принятым в данной машине.

В спецификации к рисункам указаны номера сборочных единиц и деталей, наименования и количество их на сборочную единицу или на изделие в целом.

Приводные цепи имеют соединительные и переходные звенья.

Каталог является справочным техническим пособием при расчете и составлении заявок на запасные части.

Для заказа необходимой детали или сборочной единицы достаточно найти на рисунке номер этой детали или сборочной единицы, а по спецификации к рисунку выписать наименование и количество их на сборочную единицу.



Интернет- магазин
запчастей к зерно-
очистительной тех-ке

РЕШЕТА.РУ

В процессе совершенствования конструкции зерноочистительной машины ОВС-25 покупателям будут рассылаться листы каталога с рисунками сборочных единиц, в которых произошли изменения. Эти листы следует вставлять на место старых.

+7 861 29 29 300
+7 905 49 - 40 - 555

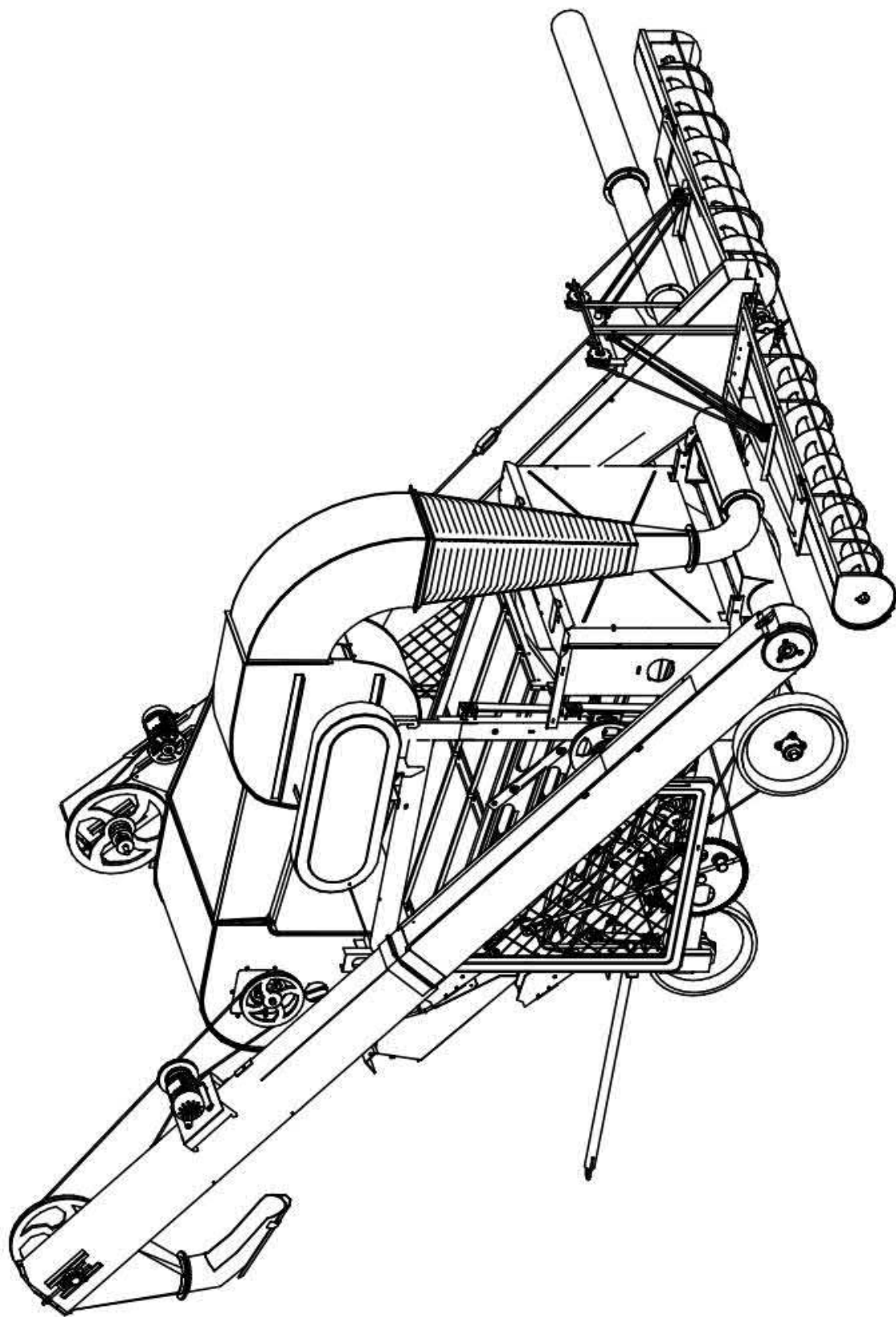


Рис. 1. ОВИ 00.000. Общий вид



Интернет- магазин
запчастей к зерно-
очистительной тех-ке

РЕШЕТА.РУ

Основные технические данные и характеристики

+7 861 29 - 29 - 300

+7 905 49 - 40 - 555

Марка	ОВС-25
Тип	самопередвижной
Суммарная мощность, кВт	9,5
Производительность за час основного времени на очистке пшеницы при влажности 16%, в т. ч.	25
Масса машины с полным комплектом сменных рабочих органов и приспособлений, кг	1856
Габаритные размеры в рабочем положении, мм	
длина	5090
ширина	6200
высота	3280

Указатель иллюстраций

Номер иллюстрации	Обозначение сборочной единицы	Наименование
1	ОВИ 00.000	Общий вид
2	ОВИ 00.000	Общий вид
3	ОВИ 00.000	Общий вид (со сборочными единицами первого порядка)
4	ОВИ 00.000	Общий вид (со сборочными единицами первого порядка)
5	ОВИ 01.000	Рама с ходом
6	ОВИ 01.000	Ход передний
7	ОВИ 02.000	Часть решетная
8	ОВИ 02.010	Корпус стана
9	ОВИ 02.010-01	Корпус стана
10	ОВИ 02.080	Кассета
11	ОВИ 02.140	Вал эксцентриковый
12	ОВИ 03.150	Механизм очистки решет
13	ОВИ 03.150	Механизм очистки решет
14	ОВИ 02.200	Привод
15	ОВИ 03.000	Часть воздушная
16	ОВИ 03.010	Камера приемная
17	ОВИ 03.010	Камера приемная
18	ОВИ 03.090	Воздуховод
19	ОВИ 03.110	Вентилятор
20	ОВИ 04.000	Транспортер отгрузочный
21	ОВИ 04.020	Секция верхняя
22	ОВИ 04.080	Шнек чистого зерна
23	ОВИ 05.000	Транспортер отгрузочный
24	ОВИ 05.010	Секция верхняя
25	ОВИ 05.110	Секция нижняя
26	ОВИ 05.200	Питатель
27	ОВИ 05.200-01	Питатель
28	ОВИ 06.000	Механизм самопередвижения
	ОВИ 06.010	Механизм самопередвижения
	ОВИ 07.000	Электропровод
	ОВИ 07.010	Щит управления
	ОВИ 07.020	Дверца
	ОВИ 10.000	Шнек
	ОВИ 15.000	Устройство натяжное
	ОВИ 15.000-02	Устройство натяжное
	ОВИ 16.000	Устройство натяжное
		Схема расположения ремней, цепей, шкивов и звездочек
		Схема расположения подшипников
		Инструменты и принадлежности



+7 861 29 - 29 - 300
+7 905 49 - 40 - 555
Шифр ОКП № позиции на
рисунке

Рис. 3 ОВИ 00.000 Общий вид

1	2	3	4	5
47 7523 5321	1	ОВИ 06.000	1	Механизм самопередвижения
47 7523 5347	2	ОВИ 07.000	1	Электропривод
47 7523 5424	3	ОВИ 18.000	1	Ограждение

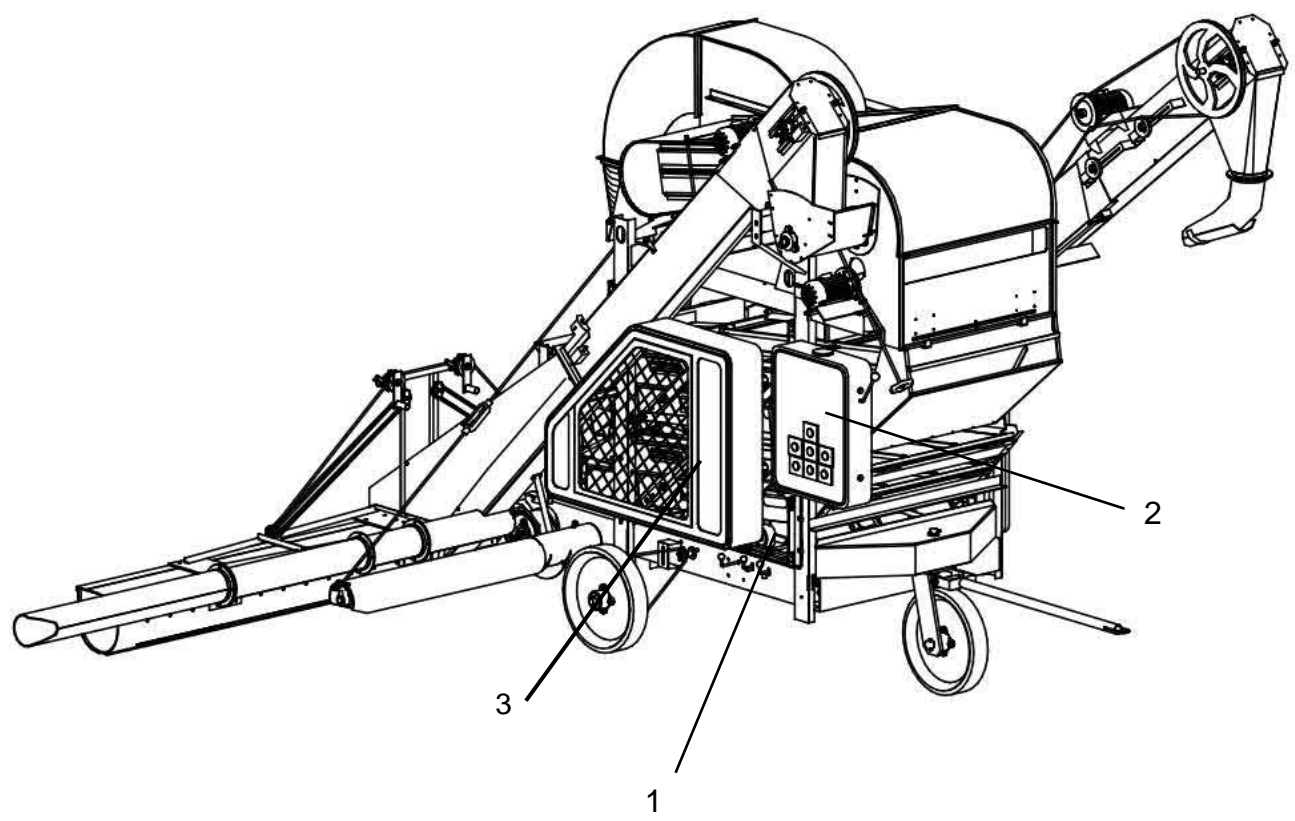


Рис. 3 ОВИ 00.000. Общий вид (со сборочными единицами первого порядка)



Рис. 4. Общий вид (со сборочными единицами первого порядка)

Шифр ОКП	№ позиции на рисунке	Обозначение	Кол-во в узле	Наименование
1	2	3	4	5
47 7523 5025	1	ОВИ 01.000	1	Рама с ходом
47 7523 5056	2	ОВИ 02.000	1	Решетная часть
47 7523 5121	3	ОВИ 03.000	1	Воздушная часть
47 7523 5199	4	ОВИ 04.000	1	Транспортер отгрузочный
47 7523 5240	5	ОВИ 05.000	1	Транспортер загрузочный
47 7523 5375	6	ОВИ 10.000	1	Шнек
47 7523 5391	7	ОВИ 11.000	1	Цепь приводная
47 7523 5392	8	ОВИ 12.000	1	Стенка
47 7523 5393	9	ОВИ 12.000-01	1	Стенка
47 7523 5401	10	ОВИ 13.000	1	Приемник
47 7523 5411	11	ОВИ 15.000	1	Устройство натяжное
47 7523 5412	12	ОВИ 15.000-01	1	Устройство натяжное
47 7523 5413	13	ОВИ 15.000-02	1	Устройство натяжное
47 7523 5421	14	ОВИ 16.000	1	Устройство натяжное
	15	ОВИ 18.000	1	Ограждение
47 7523 5445	16	ОВИ 19.000	1	Ограждение
47 7523 5450	17	ОВИ 20.000	1	Ограждение
47 7523 5456	18	ОВИ 21.000	1	Ограждение
47 7523 5461	19	ОВИ 22.000	1	Ограждение
47 7523 5466	20	ОВИ 23.000	1	Щиток
47 5723 5469	21	ОВИ 27.000	1	Замок
47 7524 1002	22	ОВИ 00.103	1	Шкив
47 7524 1006	23	ОВИ 00.108	1	Шкив
47 7523 5013	24	ОВИ 00.106	1	Шкив
47 7523 5014	25	ОВИ 00.107	1	Шкив
47 7522 4871	26	СММ 28.000	1	Звездочка натяжная
	27	01.191.000	1	Цепь приводная



Интернет- магазин
запчастей к зерно-
очистительной тех-ке

РЕШЕТА.РУ

+7 861 29 - 29 - 300
+7 905 49 - 40 - 555

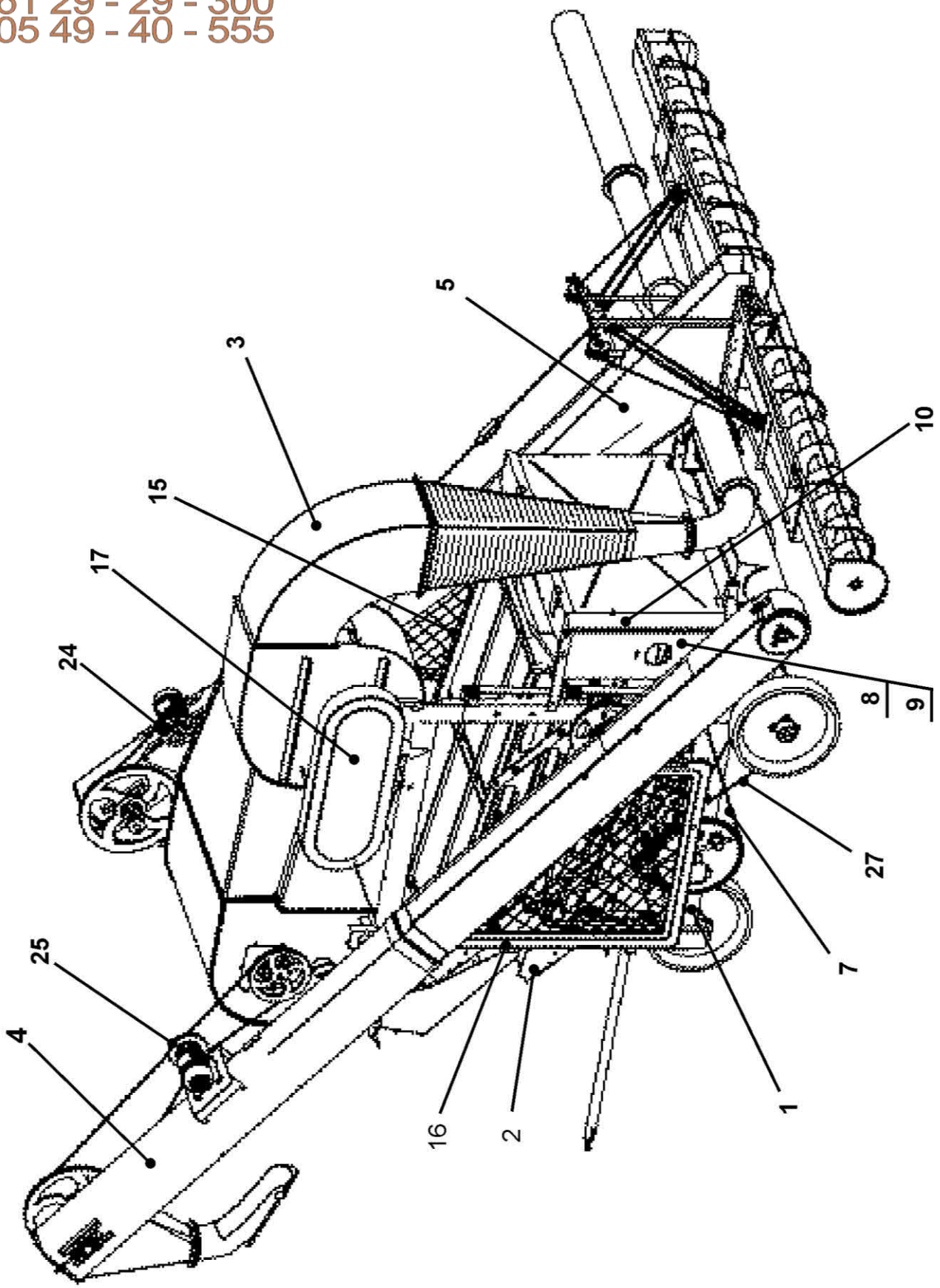


Рис. 4. ОВИ 00.000. Общий вид (со сборочными единицами первого порядка)



Рис. 5 ОВИ 01.000 Рама с ходом

Шифр ОКП	№ позиции на рисунке	Обозначение	Кол-во в узле	Наименование
1	2	3	4	5
47 7523 5025		ОВИ 01.000	1	Рама с ходом
47 7523 5026	1	ОВИ 01.010	1	Рама
47 7523 5027	2	ОВИ 01.020	1	Ход передний
47 7522 4043	3	СММ 01.060	1	Дышло
47 7522 4022	4	МСУ 01.2100	2	Колесо
47 7522 2273	5	ОВБ 12.02	1	Ступица
47 7522 8230	6	СММ 01.103	2	Звездочка
47 7522 2620	7	ОВБ 6256	1	Ось
47 7522 5782	8	ОСУ 1031	2	Колпачок
47 7522 5782	9	ОСУ 1032	2	Кольцо
47 7522 3210	10	ОСУ 6050	2	Чека
	11	572000	1	Шина массивная
	12	1.2.Ухл1	2	Масленка
	13	M16x60	4	Болт
	14	M16	8	Гайка
	15	20	2	Шайба
	16	3,2x20	2	Шплинт
	17	4x28	2	Шплинт
	18	8x50	1	Шплинт



Интернет- магазин
запчастей к зерно-
очистительной тех-ке

РЕШЕТА.РУ

+7 861 29 - 29 - 300
+7 905 49 - 40 - 555

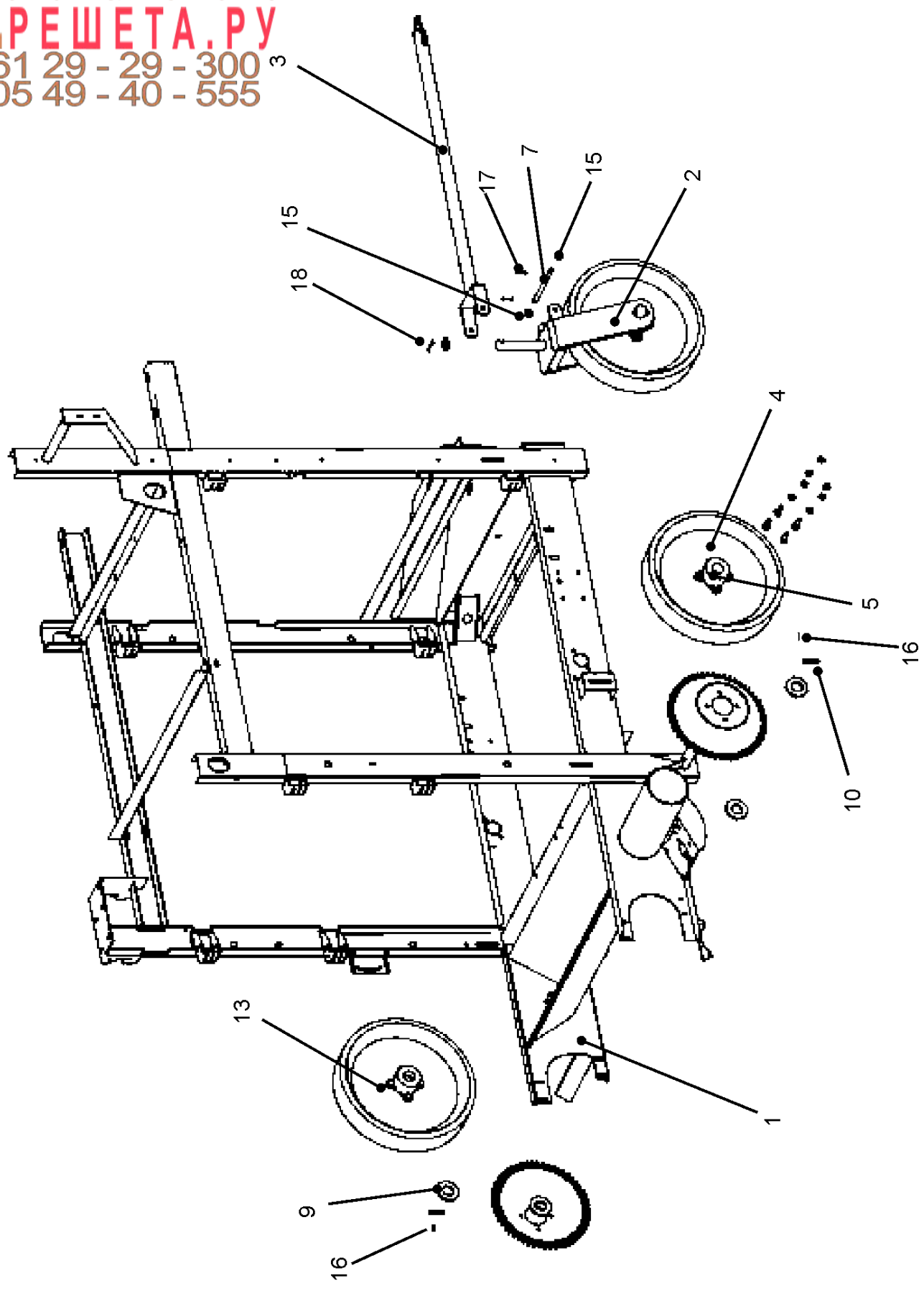


Рис. 5 ОВИ 01.000 Рама с ходом



Рис. 6 ОВИ 01.000 Рама с ходом

Шифр ОКП	№ позиции на рисунке	Обозначение	Кол-во в узле	Наименование
47 7523 5027		ОВИ 01.020	1	Ход передний
47 7523 5028	1	ОВИ 01.030	1	Вилка
47 7522 4045	2	МСУ 01.471	2	Обод
47 7522 2273	3	ОВБ 1202	1	Ступица
47 7522 2276	4	ОВБ 1213	2	Втулка
47 7522 2564	5	ОВБ 6002	2	Чека
47 7522 2645	6	ОВБ 6296	1	Ось колеса
	7	МСУ 01.005	1	Шина
	8	1.2.Ухл1	2	Масленка
	9	M16x50	4	Болт
	10	M16	8	Гайка
	11	2,5x16	2	Шплинт

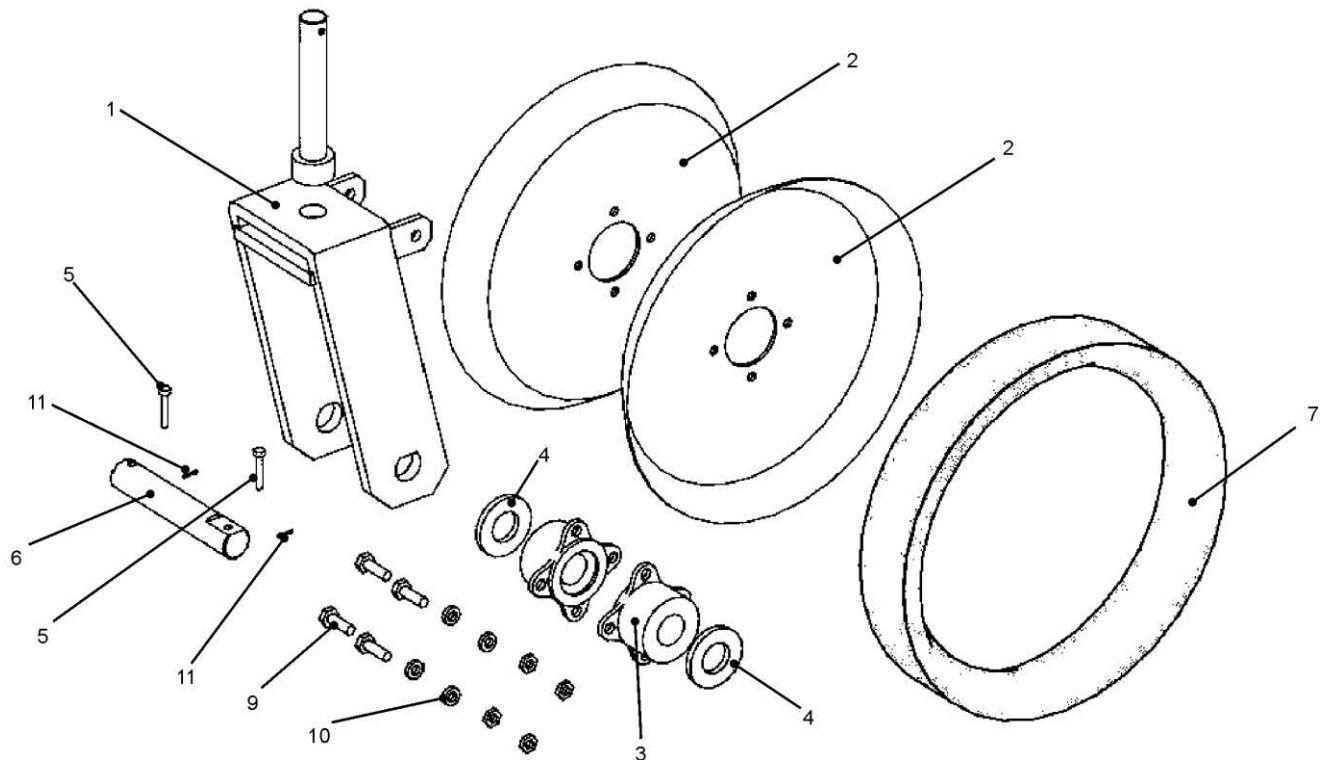


Рис. 6 ОВИ 01.020. Ход передний



Рис. 7 ОВИ 02.000 Часть решетная

1	2	3	4	5
47 7523 5065		ОВИ 02.000	1	Решетная часть
47 7523 5067	1	ОВИ 02.010	1	Корпус стана
47 7523 5068	2	ОВИ 02.010-01	1	Корпус стана
47 7523 5077	3	ОВИ 02.080	1	Кассета
47 7523 5083	4	ОВИ 02.150	1	Механизм очистки решет
47 7523 5972	5	ОВИ 02.250	1	Привод
47 7523 5559	6	ОВИ 02.502	16	Накладка
47 7522 2711	7	ОВБ 9034	8	Пружина
47 7523 5082	8	ОВИ 02.140	2	Вал эксцентриковый
	9	M8x30	32	Болт
	10	M8	32	Гайка
	11	8.65Г	32	Шайба



Интернет- магазин
запчастей к зерно-
очистительной тех-ке

РЕШЕТА.РУ

+7 861 29 - 29 - 300
+7 905 49 - 40 - 555

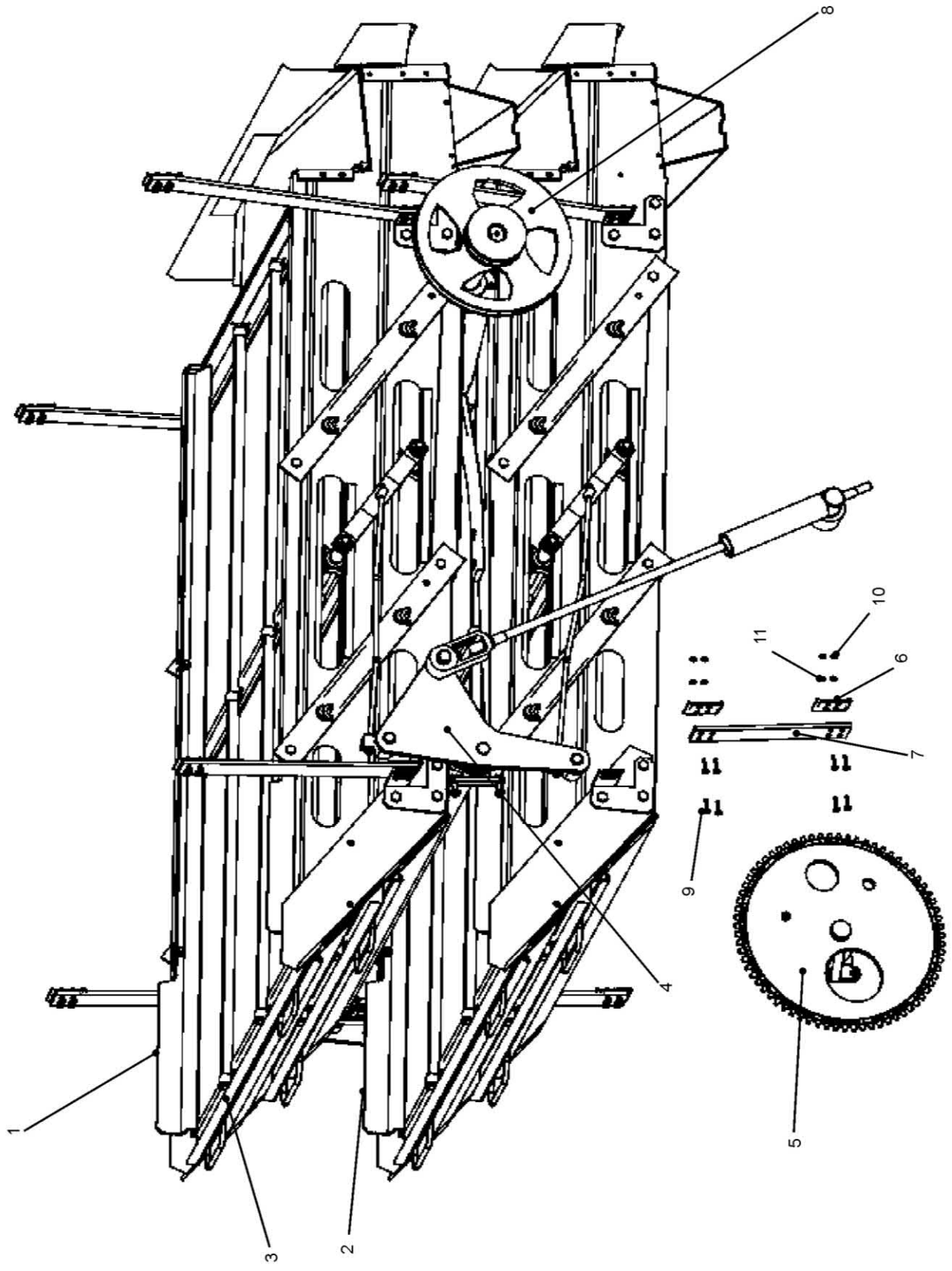


Рис. 7 ОВИ 02.000 Часть решетная



Рис. 8 ОВИ 02.010 Корпус стана

1	2	3	4	5
47 7523 5067		ОВИ 02.010	1	Корпус стана
	1	ОВИ 02.110	1	Опора
47 7523 5071	2	ОВИ 02.030	1	Боковина
47 7523 5072	3	ОВИ 02.030-01	1	Боковина
47 7523 5074	4	ОВИ 02.050	1	Дно
47 7523 5075	5	ОВИ 02.060	1	Течка
47 7523 5079	6	ОВИ 02.100	1	Стенка
47 7523 5105	7	ОВИ 02.417	1	Уголок
47 7523 5122	8	ОВИ 02.001	1	Планка
47 7522 3169	9	ОВБ 1261	4	Кулачек
47 7522 2390	10	ОВБ 4474	2	Кронштейн
47 7522 2391	11	ОВБ 4475	2	Кронштейн
47 7523 2360	12	ОСД 4603	2	Опора
47 7522 2486	13	ОВБ 4746	8	Шайба
47 7523 2291	14	ОСД 4407	1	Щиток
	15	M10x25	32	Болт
	16	ВМ6x12	30	Винт
	17	ВМ6x16	12	Винт
	18	M6	46	Гайка
	19	M10	16	Гайка
	20	6	38	Шайба
	21	6.65Г	46	Шайба
	22	10.65Г	16	Шайба



Интернет- магазин
запчастей к зерно-
очистительной тех-ке

РЕШЕТА.РУ

+7 861 29 - 29 - 300
+7 905 49 - 40 - 555

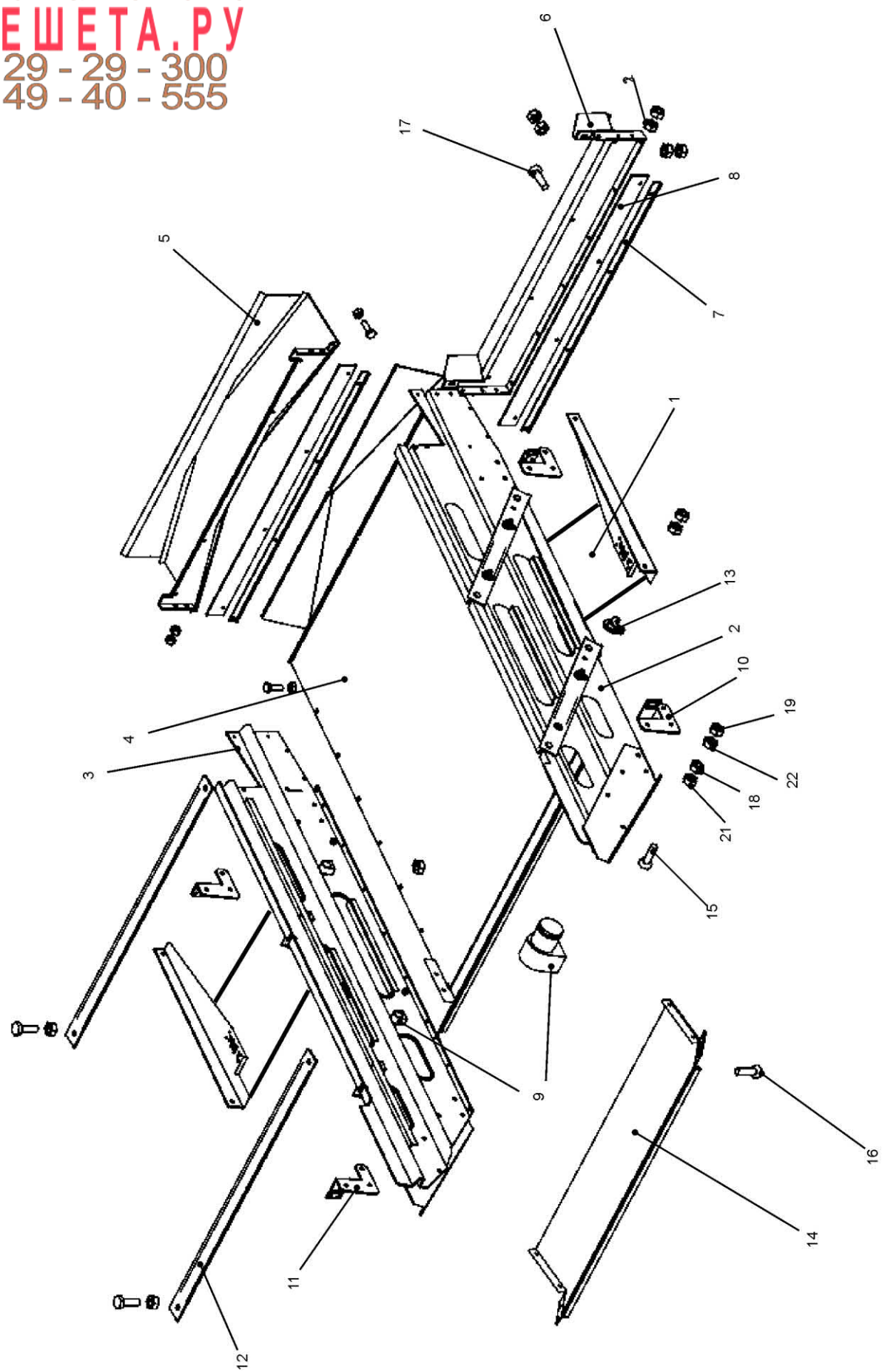


Рис. 8 ОВИ 02.010 Корпус стана



Рис. 9 ОВИ 02.010-01 Корпус стана

Шифр ОКП	№ позиции на рисунке	Обозначение	Кол-во в узле	Наименование
1	2	3	4	5
47 7523 5067		ОВИ 02.010	1	Корпус стана
47 7523 5094	1	ОВИ 02.402	1	Опора
47 7523 5095	2	ОВИ 02.402-01	1	Опора
47 7523 5071	3	ОВИ 02.030	1	Боковина
47 7523 5072	4	ОВИ 02.030-01	1	Боковина
47 7523 5074	5	ОВБ 59-1-3	1	Дно
47 7523 5075	6	ОВИ 02.060	1	Течка
47 7523 5079	7	ОВИ 02.100	1	Стенка
47 7523 5105	8	ОВИ 02.417	1	Уголок
47 7523 5122	9	ОВИ 02.001	1	Планка
47 7522 3169	10	ОВБ 1261	4	Кулачек
47 7522 2390	11	ОВБ 4474	2	Кронштейн
47 7522 2391	12	ОВБ 4475	2	Кронштейн
47 7523 2360	13	ОСД 4603	2	Опора
47 7522 2486	14	ОВБ 4746	8	Шайба
47 7523 2291	15	ОСД 4407	1	Щиток
	16	М10х25	32	Болт
	17	ВМ6х12	30	Винт
	18	ВМ6х16	12	Винт
	19	М6	46	Гайка
	20	М10	16	Гайка
	21	6	38	Шайба
	22	6.65Г	46	Шайба
	23	10.65Г	16	Шайба



Интернет- магазин
запчастей к зерно-
очистительной тех-ке
РЕШЕТА.РУ

+7 861 29 - 29 - 300
+7 905 49 - 40 - 555

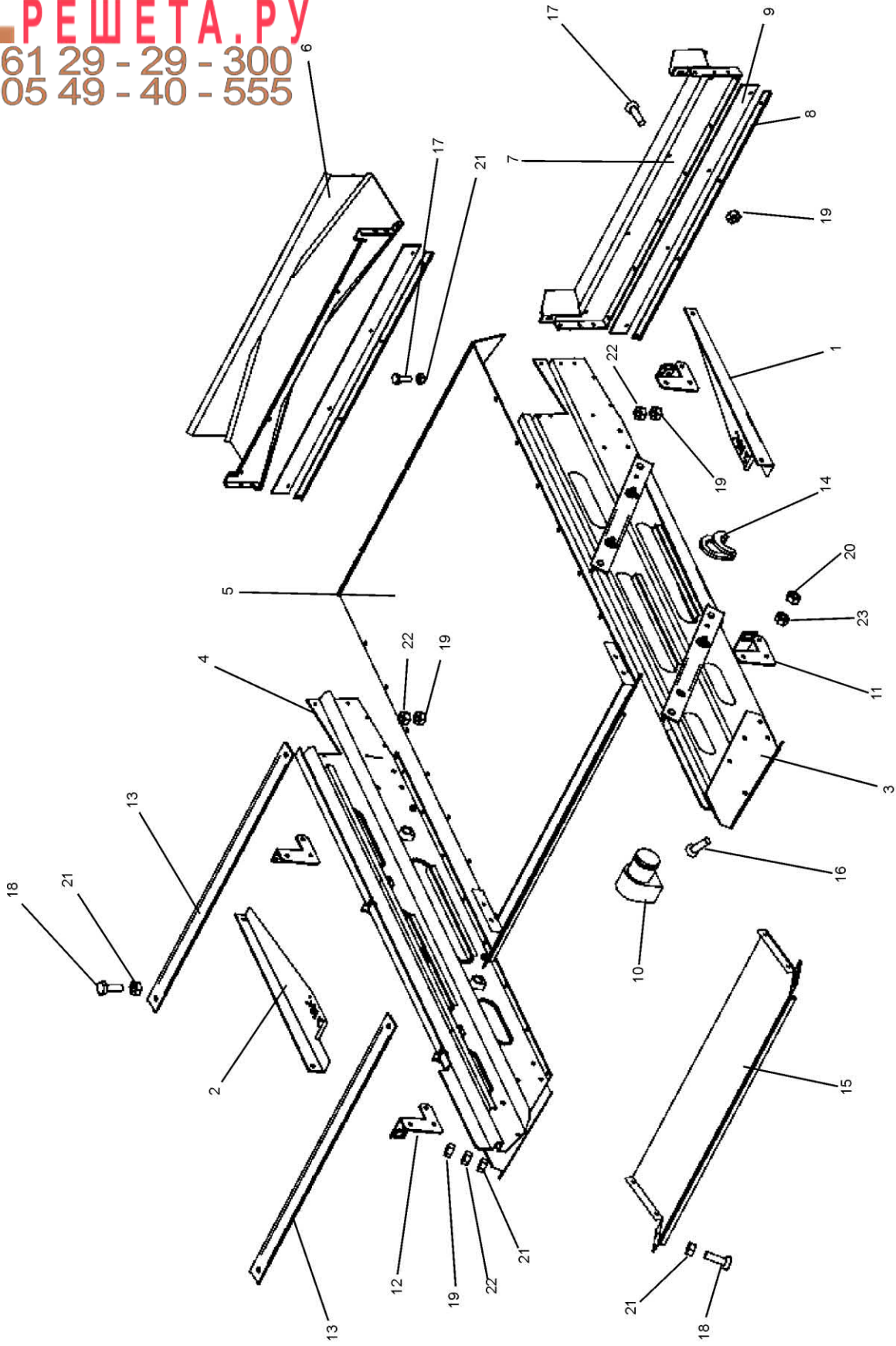


Рис. 9 ОВИ 02.010-01 Корпус стана



Рис. 10 ОВИ 02.080 Кассета

1	2	3	4	5
47 7523 5077		ОВИ 02.080	1	Кассета
47 7523 5078	1	ОВИ 02.090	1	Поперечина
47 7522 3226	2	ОВБ 59-2-1	1	Поперечина
47 7522 3227	3	ОВБ 59-2-2	1	Поперечина
47 7523 3225	4	ОВБ 59-2-4	1	Рейка прижимная
47 9173 6536	5	Н133.01006	2	Уголок
	6	М8	2	Гайка
	7	8.65Г	2	Шайба
	8	8	2	Шайба

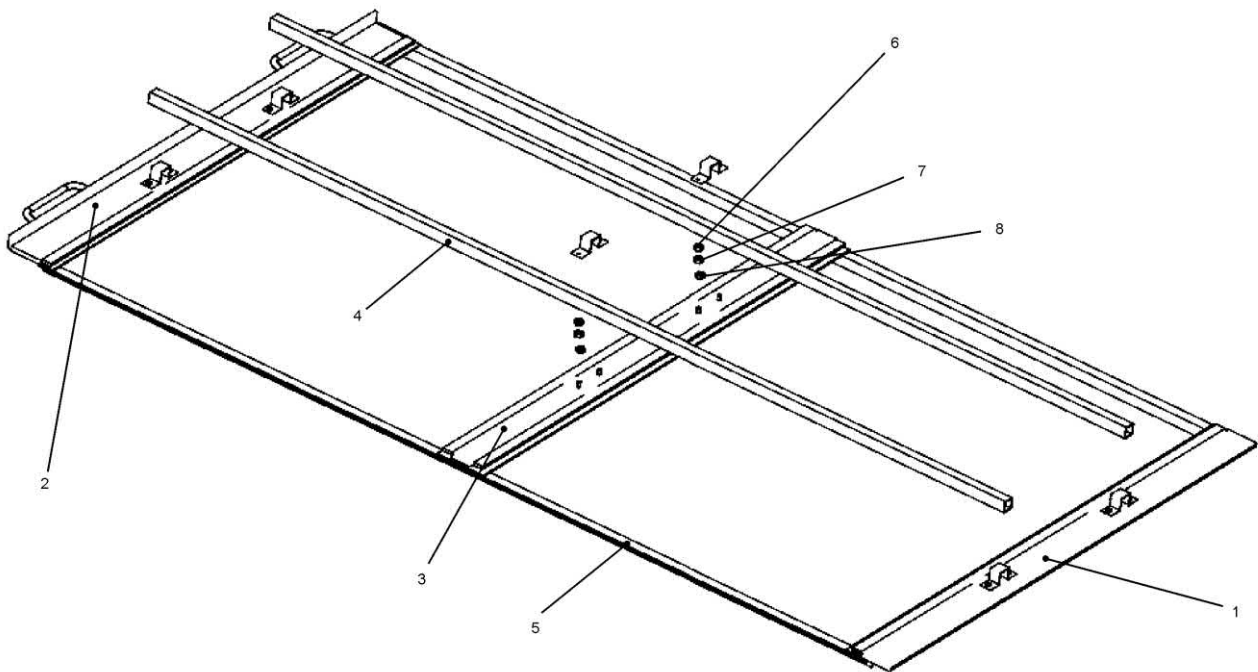


Рис. 10 ОВИ 02.080. Кассета



Рис. 11 ОВИ 02.140 Вал эксцентриковый

Шифр ОКП	№ позиции на рисунке	Обозначение	Кол-во в узле	Наименование
1	2	3	4	5
47 7523 5082		ОВИ 02.140	1	Вал эксцентриковый
47 7523 5080	1	ОВИ 02.101	1	Шкив
47 7523 5113	2	ОВИ 02.601	1	Вал
47 7522 3072	3	ОВБ 1256	4	Эксцентрик
47 7522 3160	4	ОВБ 6335-01	1	Винт
	5	ОВБ 6335-02	4	Винт
47 7521 4246	6	ЗАВ 10.55.104	4	Головка Шатуна
47 7521 4249	7	ЗАВ 10.55.902	4	Шатун
47 7521 61697	8	ЗВТ 81.407	1	Шайба
47 9188 4042	9	Н026.059	2	Корпус подшипника
47 9188 4108	10	Н026.164	1	Крышка подшипника
47 9188 4154	11	Н026.505	2	Кольцо распорное
47 9188 4143	12	Н026.227-01	7	Крышка подшипника
47 7521 1272	13	НЕН 2.00.401	8	Накладка
47 7521 1273	14	2С60	4	Кольцо ГОСТ 13.940-86
	15	В35	1	Кольцо
	16	В110	4	Кольцо
	17	11207	2	Подшипник
	18	80212	4	Подшипник
	19	1-2-35x58-1	3	Манжета
	20	1.2.Ухл1	2	Масленка
	21	М8x30	1	Болт
	22	М8x40	4	Болт
	23	М12x40	4	Болт
	24	М12x45	8	Болт
	25	М12x50	8	Болт
	26	М8	4	Гайка
	27	М10	5	Гайка
	28	М12	40	Гайка
	29	8	8	Шайба
	30	2-10x8x56	1	Шпонка



Интернет- магазин
запчастей к зерно-
очистительной тех-ке

+7 861 29 - 29 - 300
+7 905 49 - 40 - 553

РЕШЕТА.РУ

Шифр ОКП	№ позиции на рисунке	Обозначение	Кол-во в узле	Наименование
	3		4	5
	31	2-10x8x63	4	Шпонка



Интернет-магазин
запчастей к зерно-
очистительной тех-ке

РЕШЕТА.РУ

+7 861 29 - 29 - 300
+7 905 49 - 40 - 555

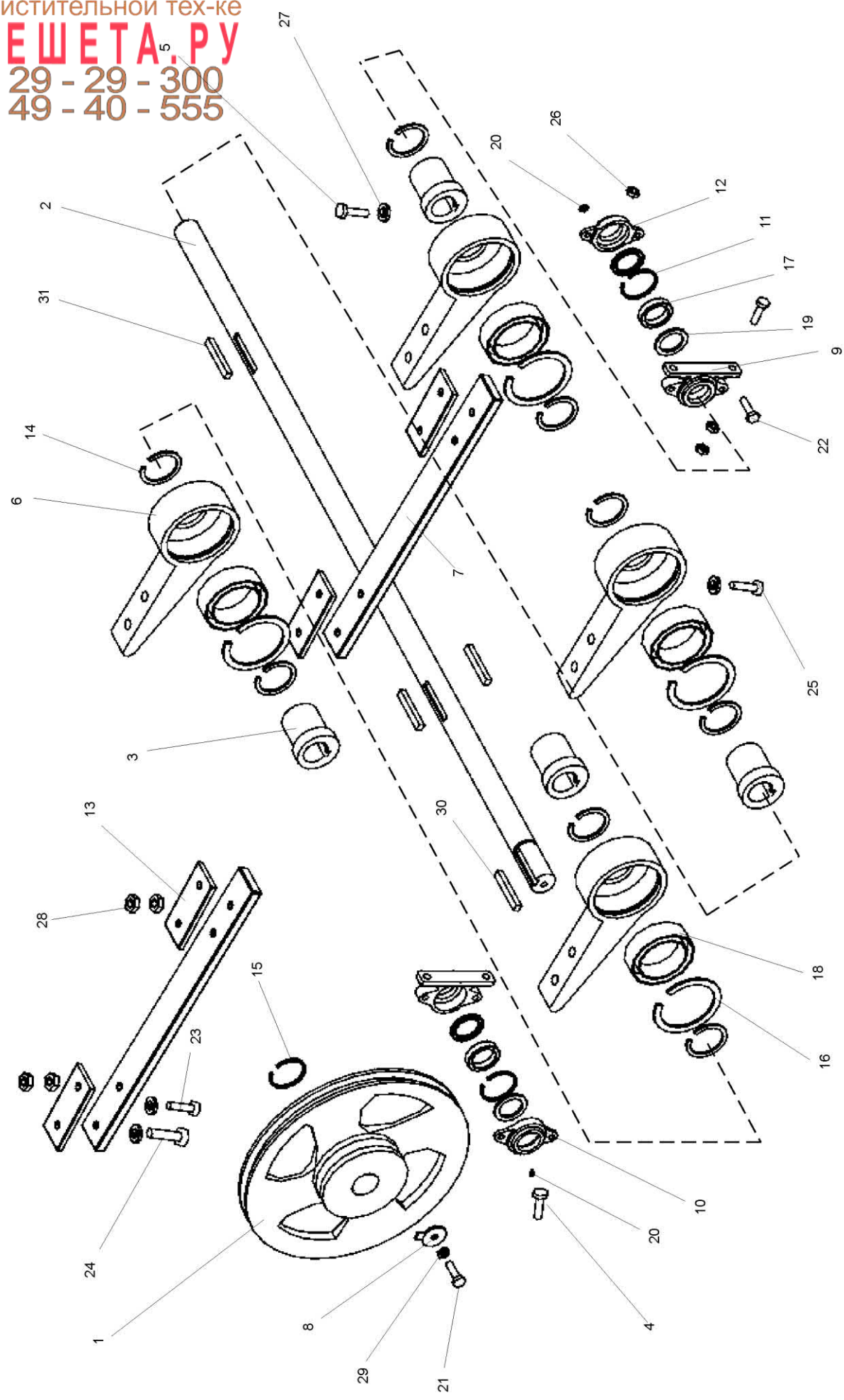




Рис. 12 ОВИ 02.150 Механизм очистки решет

+7 861 29 - 29 - 300
+7 905 49 - 40 - 555

1	2	3	4	5
47 7523 5083		ОВИ 02.150	1	Механизм очистки решет
47 7523 5084		ОВИ 02.160	1	Вал привода щеток
47 7523 8609		НЕН 43.010А	1	Втулка
47 7523 5976		ОВИ 02.270	1	Шток
47 7523 5085		ОВИ 02.170	1	Рычаг
47 7523 5088		ОВИ 02.190	2	Шатун
47 7523 5973		ОВИ 02.616	1	Ось
47 7522 3160		ОВБ 6335-01	7	Винт
47 7524 1013		ОВИ 02.103	1	Головка
47 7521 4356		ЗАВ 10.58.604	2	Пружина
47 7521 4340		ЗАВ 10.5803	1	Втулка
47 7521 8055		ЗАВ 10.33.102	1	Подшипник
47 7521 6366		ЗВТ 02.637	1	Кольцо распорное
47 7521 8204		ОС 1073	2	Кольцо упорное
47 7521 3138		НЕН 4.00.003	4	Втулка металлокерамическая
		2Б25.65Г	1	Кольцо
		2В52.65Г	2	Кольцо
		180205	2	Подшипник
		2.2.45.Ухл1	2	Масленка
		M12x45	4	Болт
		M8	34	Гайка
		M10	15	Гайка
		M12	8	Гайка
		M16	1	Гайка
		M20	1	Гайка
		16.65Г16	1	Шайба
		16	1	Шайба
		20	1	Шайба
		24	25	Шайба
		6x36	1	Штифт



Интернет- магазин
запчастей к зерно-
очистительной тех-ке

РЕШЕТА.РУ
Шифр ОКП № позиции на
рисунке

+7 861 29 - 29 - 300
+7 905 49 - 40 - 553

Шифр ОКП	№ позиции на рисунке	Обозначение	Кол-во в узле	Наименование
		3	4	5
		2-8x7x63	1	Шпонка
		ШЕ3-25	5	Шайба

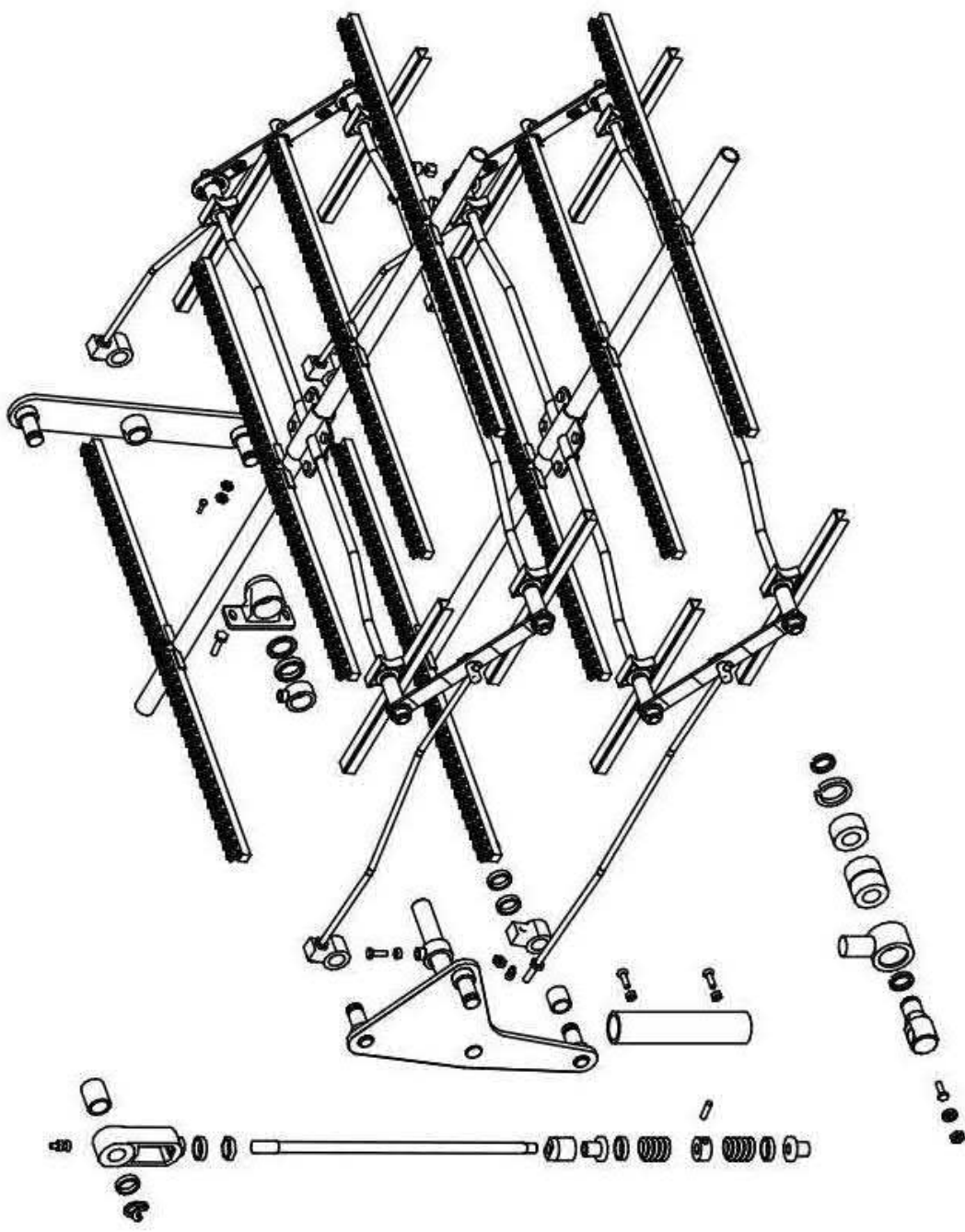


Рис. 12 ОБИ 02.150 Механизм очистки решет



Рис. 13 ОВИ 02.150 Механизм очистки решет

1	2	3	4	5
47 7523 5083		ОВИ 02.150	1	Механизм очистки решет
47 7523 5089		ОВИ 02.190-01	1	Шатун
47 7522 2134		ОВБ 57-7	4	Вал коленчатый
47 7522 2195		ОВБ 81	4	Гайка
47 7522 3117		ОВБ 6304	4	Втулка
47 7522 3160		ОВБ 6335-01	7	Винт
47 7522 3060		ОВБ 0186	8	Ползун
47 7523 5930		ОВИ 02.414	4	Накладка
47 7523 2439		ОСД 5188	4	Регулятор
47 7521 8205		ОС 1077	4	Кольцо
		2Г-04-25-30-920	12	Щетка
47 7523 5925		ОВИ 02.240	4	Набор щеток
47 7521 8059		ЗАВ 10.33.409	2	Планка
47 7521 8198		ЗАВ 10.33.411	2	Планка
47 7521 1270		ВЛ 4067А	4	Шайба
47 7521 1271		ВЛ 4068А	4	Шайба
47 8232 0114		КМХ 102Б	1	Втулка металлокерамическая
47 7521 6280		ЗВТ 02.503	8	Хомут
47 7521 6836		ЗВТ 86.401	8	Стопор
		М8x25	8	Болт
		1.2.Ухл1	1	Масленка
		М8x30	4	Болт
		М10x30	8	Винт
		ВМ6x35	36	Винт
		М6	36	Гайка
		М8	16	Гайка
		М10	15	Гайка
		6.65Г	36	Шайба
		10.65Г	8	Шайба
		10	8	Шайба
		24	25	Шайба



Интернет- магазин
запчастей к зерно-
очистительной тех-ке

+7 861 29 - 29 - 300
+7 905 49 - 40 - 553

РЕШЕТА.РУ

Шифр ОКП	№ позиции на рисунке	Обозначение	Кол-во в узле	Наименование
	3		4	5
		4x36	12	Шплинт



Интернет- магазин
запчастей к зерно-
очистительной тех-ке

РЕШЕТА.РУ

+7 861 29 - 29 - 300
+7 905 49 - 40 - 555

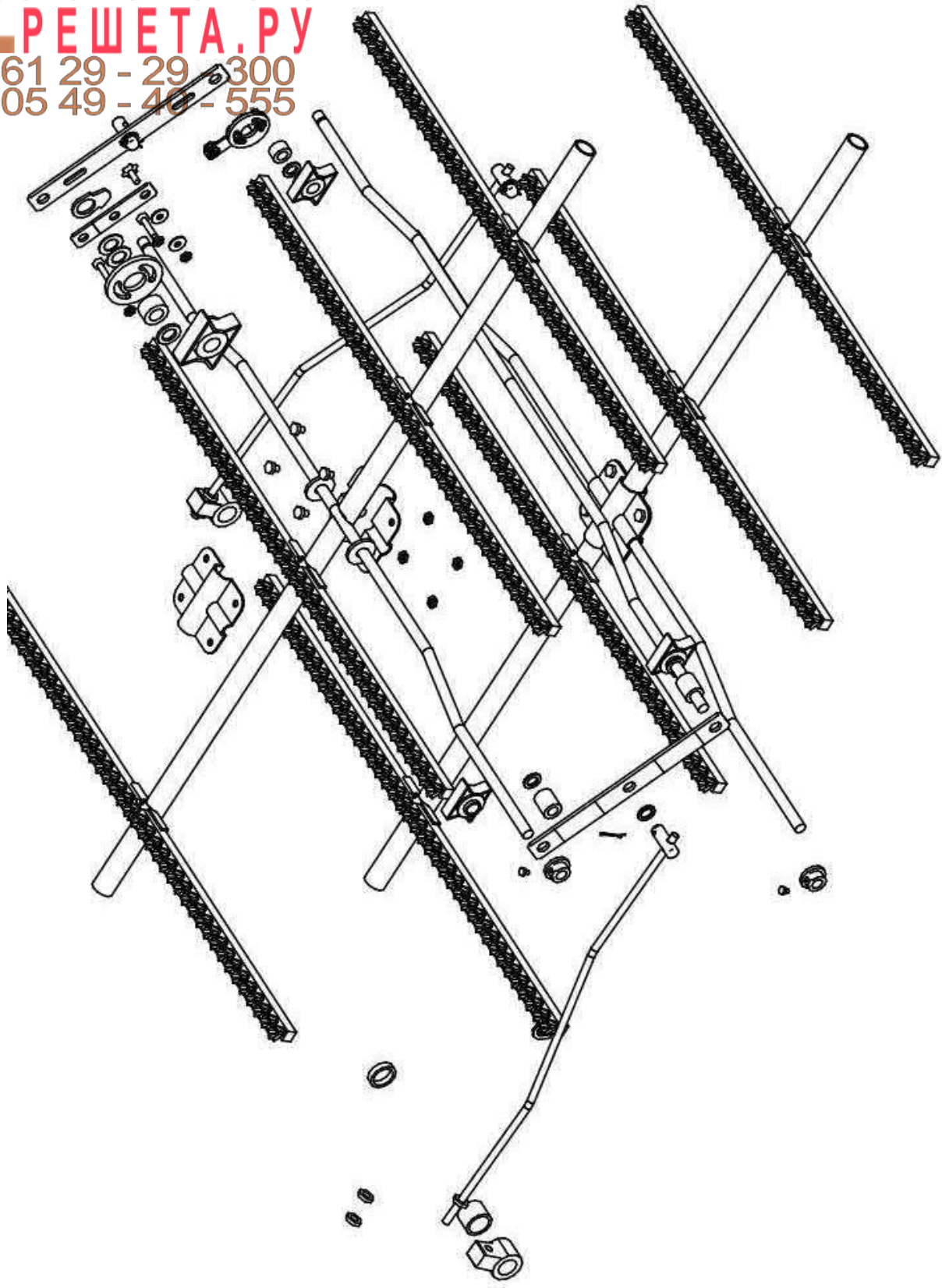


Рис. 13 ОВИ 02.150 Механизм очистки решет



Интернет-магазин
запчастей к зерно-
очистительной тех-ке

РЕШЕТА.РУ

Рис. 14 ОВИ 02.250 Привод.

1	2	3	4	5
Цифр ОКП	№ позиции на рисунке	Обозначение	Кол-во в узле	Наименование
		ОВИ 02.250	1	Привод
	1	ОВИ 02.616	1	Ось
	2	ОВИ 02.260	1	Звездочка
	3	ЗВИ 02.673	1	Кольцо распорное
47 7523 5081	4	ОВИ 02.102	1	Корпус подшипника
	5	ЗАВ 10.58.003	1	Втулка
47 7523 5120	6	ОВИ 02.801	1	Втулка
	7	2В25	2	Кольцо
	8	2В30	1	Кольцо
	9	2В52	2	Кольцо
	10	2В62	2	Кольцо
	11	180205	2	Подшипник
	12	180206	2	Подшипник
	13	M10x80	4	Болт
	14	M10	4	Гайка
	15	10.65Г	4	Шайба

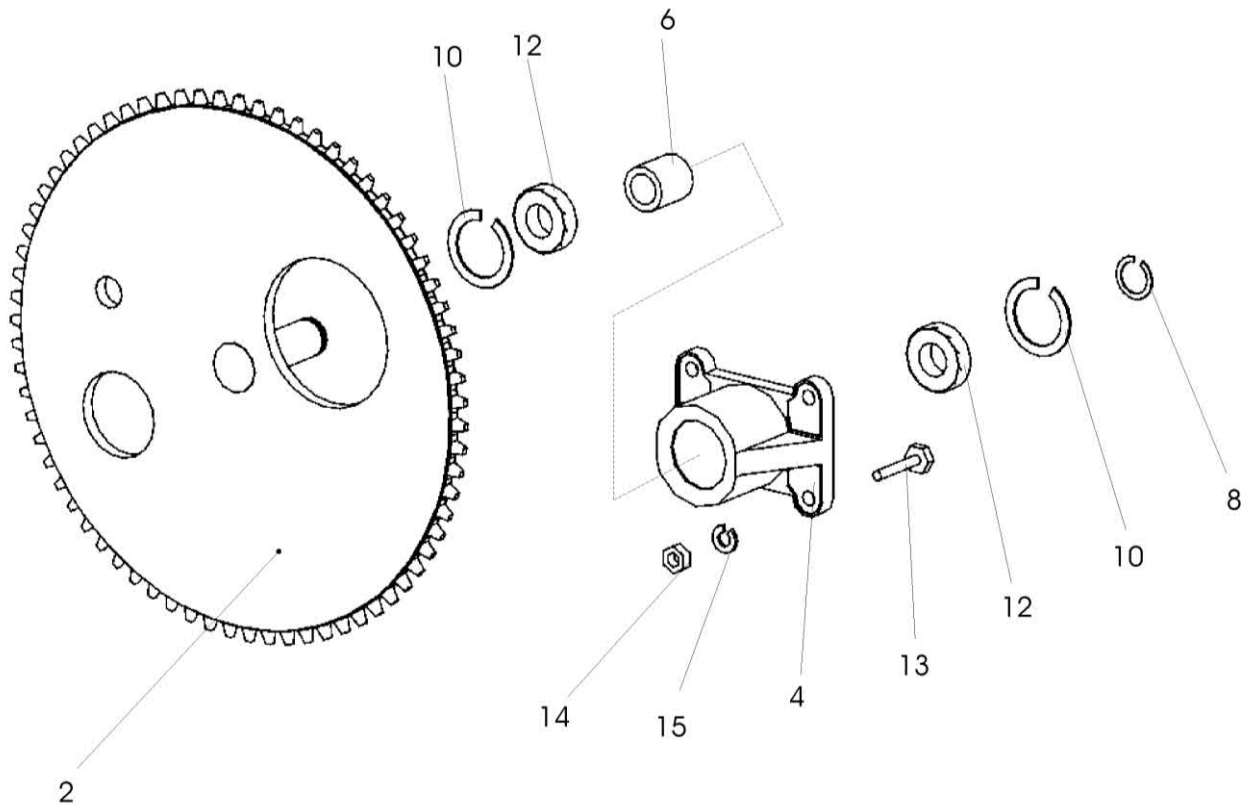


Рис. 14 ОВИ 02.250. Привод



Рис. 15 ОВИ 03.000 Воздушная часть

1	2	3	4	5
47 7523 5121		ОВИ 03.000	1	Аспирация
47 7523 5124	1	ОВИ 03.010	1	Камера приемная
47 7523 5130	2	ОВИ 03.080	1	Кронштейн
47 7523 5131	3	ОВИ 03.090	1	Воздуховод
47 7523 5133	4	ОВИ 03.110	1	Вентиляторы
47 7523 5136	5	ОВИ 03.140	1	Колено
47 7523 5137	6	ОВИ 03.150	2	Труба
47 7523 5141	7	ОВИ 03.190	1	Пылеотделитель
47 7523 5142	8	ОВИ 03.200	1	Лоток
47 7523 5144	9	ОВИ 03.220	1	Переходник
47 7523 5546	10	ОВИ 03.230	1	Труба
47 7523 5547	11	ОВИ 03.240	1	Носок
47 7523 5148	12	ОВИ 03.403	1	Кронштейн
47 7523 5476	13	ОВИ 03.443	1	Накладка
47 7523 5489	14	ОВИ 03.504	2	Накладка
	15	ОВИ 07.506	4	Подкладка
47 7523 5188	16	ОВИ 03.604	2	Штанга
47 7523 5196	17	ОВИ 03.701	1	Уголок
47 7523 5121	18	ОВИ 03.001	2	Пластина
47 7523 5123	19	ОВИ 03.002	1	Фартук
47 7522 3203	20	ОВБ 64-5	1	Ось
47 7522 2195	21	ОВБ 81	3	Гайка
47 7522 2439	22	ОВБ 4677	1	Заслонка
47 7522 3181	23	ОВБ 4863	1	Кронштейн
47 7522 3149	24	ОВБ 6320	1	Рукоятка
	25	M6x16	8	Болт
	26	M8x20	23	Болт
	27	M6x20	8	Болт
	28	M10x30	7	Болт
	29	M10x45	4	Болт
	30	BM6x16	34	Винт
	31	M8x16	14	Болт
	32	BM6x30	2	Винт
	33	M6	45	Гайка
	34	M8	39	Гайка
	35	M10	15	Гайка
	36	6	24	Шайба
	37	8	21	Шайба
	38	10	11	Шайба
	39	6.65Г	34	Шайба
	40	8.65Г	37	Шайба
	41	10.65Г	7	Шайба
	42	12	2	Шайба
	43	2,5x16	2	Шплинт
	44	8.02	4	Шайба



Шифр ОКП	№ позиции на рисунке
1-29-300	45

Обозначение	Кол-во в узле	Наименование
3	4	5
10.02	8	Шайба

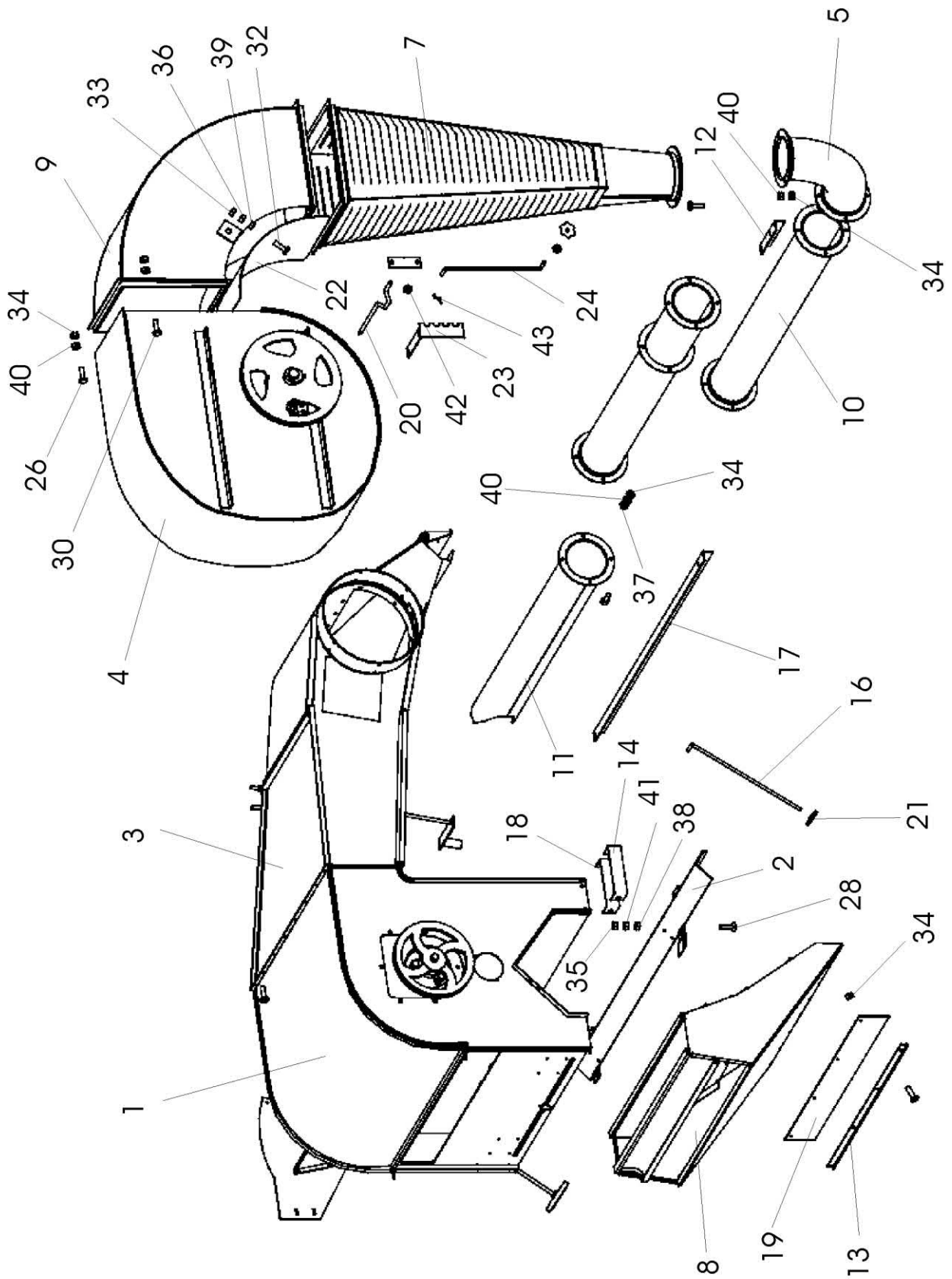


Рис. 15 ОВИ 03.000 Воздушная часть



Рис. 16 ОВИ 03.010 Камера приемная

1	2	3	4	5
47 7523 5124		ОВИ 03.010	1	Камера приемная
47 7523 5125	1	ОВИ 03.020	1	Корпус
47 7523 5127	2	ОВИ 03.050	1	Стенка
47 7523 5129	3	ОВИ 03.070	1	Делитель
47 7523 5143	4	ОВИ 03.210	1	Регулятор
47 7523 5126	5	ОВИ 03.040	1	Корпус
47 7523 5153	6	ОВИ 03.411	1	Стенка
47 7523 5553	7	ОВИ 03.458	1	Кронштейн
47 7523 5184	8	ОВИ 03.507	1	Штанга
	9	ОВИ 03.506	1	Зажим
47 7523 5193	10	ОВИ 03.612	1	Ось
47 7523 5194	11	ОВИ 03.614	2	Крючок
47 7523 5882	12	ОВИ 03.003	1	Маховик
	13	ОВИ 03.461	1	Петля
	14	ОВИ 03.462	1	Клапан
47 7523 5556	15	ОВИ 03.617	1	Торсион
47 7523 5554	16	ОВИ 03.004	2	Подшипник
47 7523 2491	17	ОСД 6193	1	Ось
	18	ОВИ 03.260	1	Клапан
47 7526 6158	19	ОВФ 03.602Б	1	Гайка специальная
	20	ОВИ 03.467	1	Кронштейн
47 7522 4243	21	СММ 03.024	2	Крышка
	22	М6x16	10	Болт
	23	ВМ8x16	3	Винт
	24	М6	12	Гайка
	25	М8	9	Гайка
	26	6.65Г	10	Шайба
	27	8.65Г	17	Шайба
	28	6	9	Шайба
	29	8	3	Шайба
	30	12	2	Шайба



Интернет- магазин
запчастей к зерно-
очистительной тех-ке

+7 861 29 - 29 - 300
+7 905 49 - 40 - 553

Шифр ОКП	№ позиции на рисунке	Обозначение	Кол-во в узле	Наименование
		3	4	5
	31	2,5x20	3	Шплинт
	32	3,2x20	1	Шплинт



Интернет- магазин
запчастей к зерно-
очистительной тех-ке

РЕШЕТА.РУ

+7 861 29 - 29 - 300
+7 905 49 - 40 - 555

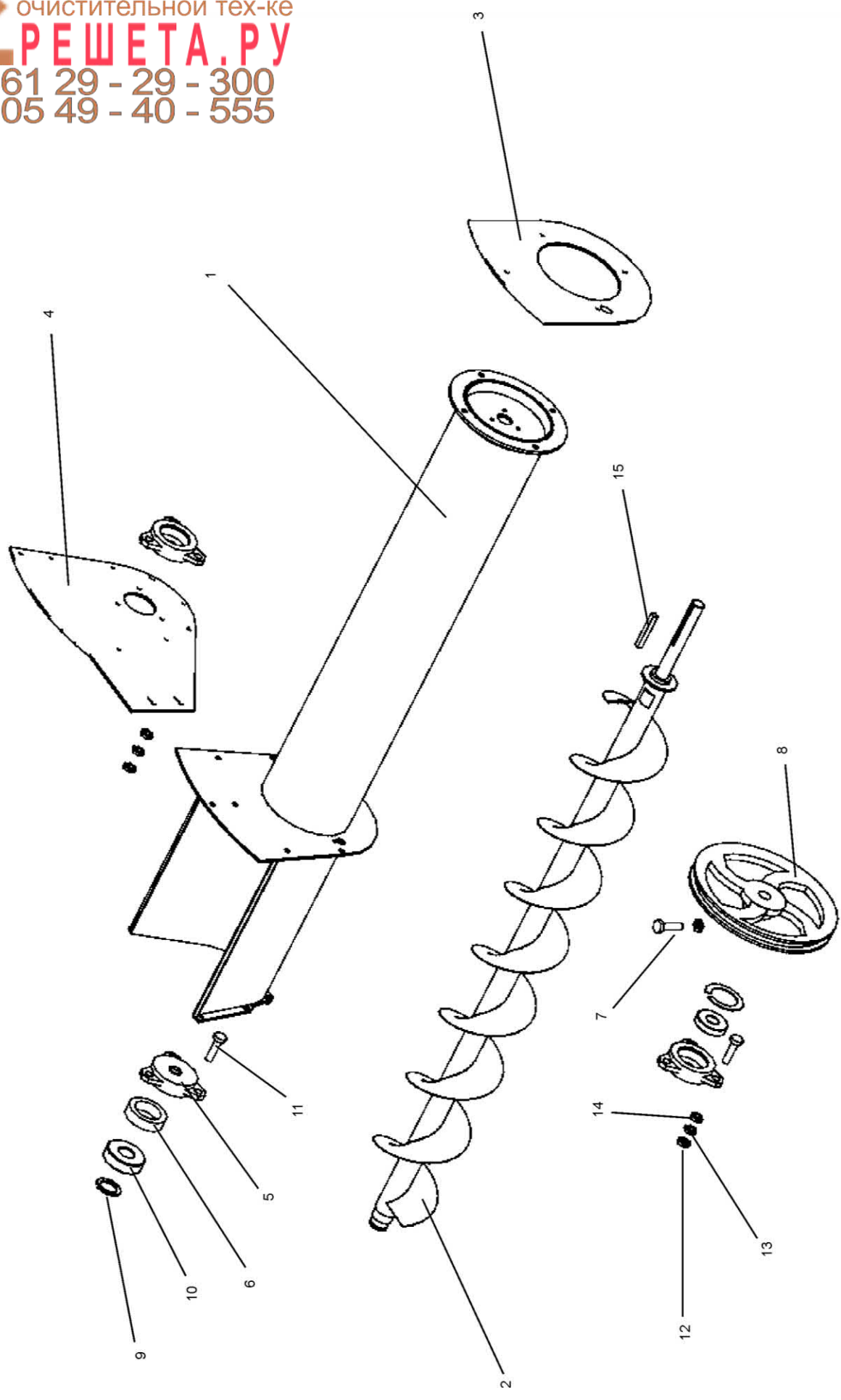


Рис. 16 ОВИ 03.010 Камера приемная



Рис. 17 ОВИ 03.010 Камера приемная

Шифр ОКП	№ позиции на рисунке	Обозначение	Кол-во в узле	Наименование
1	2	3	4	5
47 7523 5124		ОВИ 03.010	1	Камера приемная
47 7523 5126	1	ОВИ 03.040	1	Корпус
47 7523 5128	2	ОВИ 03.060	1	Шнек
47 7523 5148	3	ОВИ 03.404	1	Фланец
47 7523 5152	4	ОВИ 03.407	1	Фланец
47 7523 4606	5	СММ 08.403	4	Корпус
47 7522 4565	6	СММ 08.002	2	Обойма
47 7522 3159	7	ОВБ 6335	1	Винт
47 9283 7367	8	H209017A	1	Шкив
	9	2Б-25	1	Кольцо
	10	180205	2	Подшипник
	11	M8x20	14	Болт
	12	M8	11	Гайка
	13	8.65Г	23	Шайба
	14	8	3	Шайба
	15	2-8x7x63	1	Шпонка



Интернет- магазин
запчастей к зерно-
очистительной тех-ке

РЕШЕТА.РУ

+7 861 29 - 29 - 300
+7 905 49 - 40 - 555

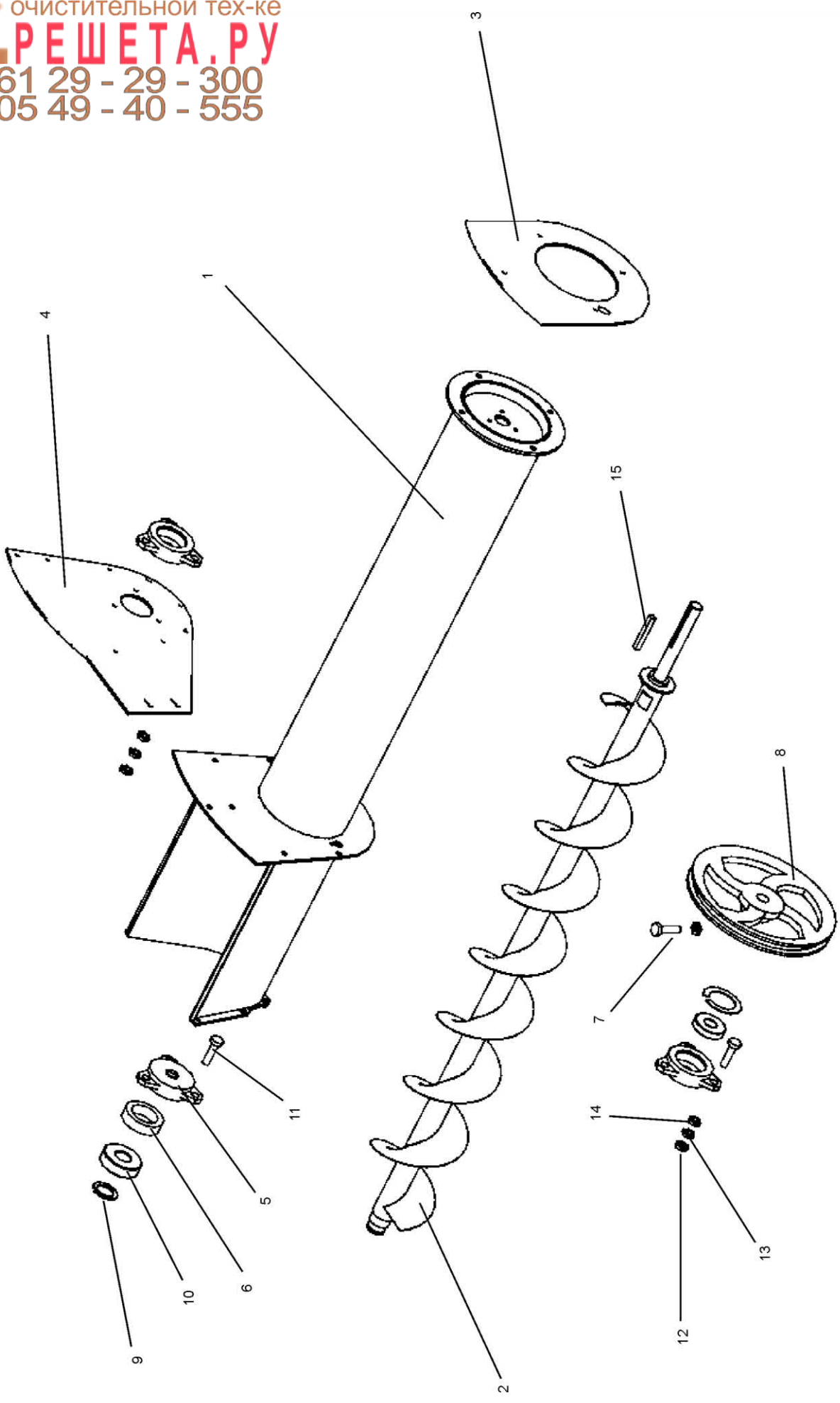


Рис. 17 ОВИ 03.010 Камера приемная



+7 861 29 - 29 - 300
+7 905 49 - 40 - 555

Рис. 18 ОВИ 03.090 Воздуховод

1	2	3	4	5
47 7523 5131		ОВИ 03.090	1	Воздуховод
47 7523 5132	1	ОВИ 03.100	1	Корпус
47 7522 5158	2	ОВИ 03.416	1	Кронштейн
47 7522 2040	3	ОВБ 4-3	1	Заслонка
47 7522 2095	4	ОВБ 52-1	1	Корпус отстойника
	5	ОВБ 52-3-01	1	Регулятор
47 7522 2249	6	ОВБ 10-26	1	Фиксатор
47 7522 2319	7	ОВБ 4078	1	Патрубок
47 7522 2504	8	ОВБ 50-38А	2	Ушко
47 7521 6514	9	ОСУ 4018	4	Клапан
47 7521 8045	10	ЗАВ 10.32.601	1	Ось
	11	МС 562А	1	Ручка
	12	ВМ6х12	15	Винт
	13	ВМ6х20	3	Винт
	14	М6х16	6	Болт
	15	М8х20	4	Болт
	16	М6	30	Гайка
	17	М8	4	Гайка
	18	6х40	4	Заклепка
	19	6	25	Шайба
	20	8	6	Шайба
	21	16	1	Шайба
	22	6.65Г	18	Шайба
	23	8.65Г	4	Шайба
	24	2,5 x16	2	Шплинт
	25	4x28	1	Шплинт



Интернет- магазин
запчастей к зерно-
очистительной тех-ке

РЕШЕТА.РУ

+7 861 29 - 29 - 300
+7 905 49 - 40 - 555

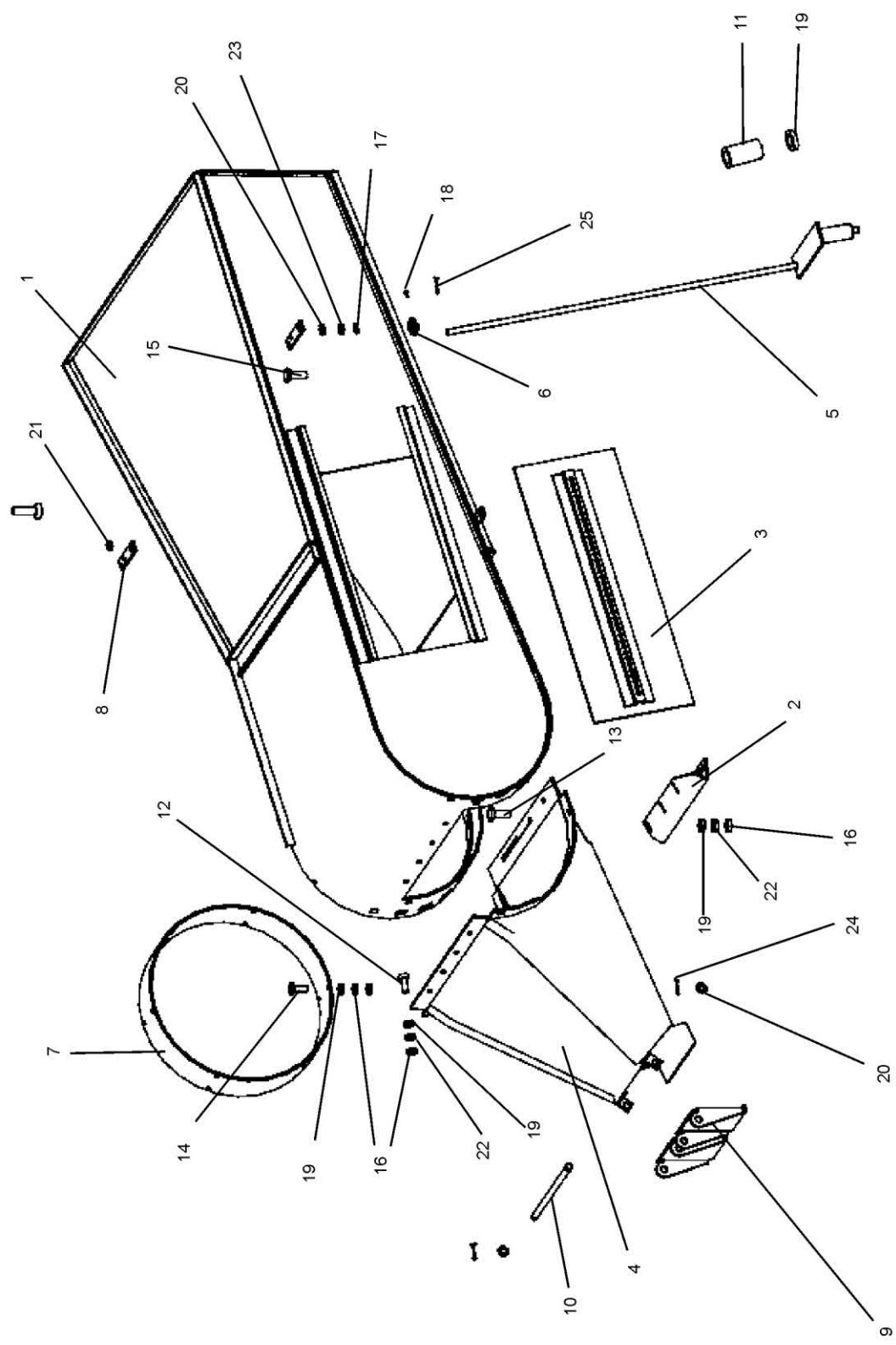


Рис. 18 ОВИ 03.090 Воздуховод



Рис. 19 ОВИ 03.110 Вентилятор

Шифр ОКП	№ позиции на рисунке	Обозначение	Кол-во в узле	Наименование
1	2	3	4	5
47 7523 5133		ОВИ 03.110	1	Вентилятор
47 7523 5134	1	ОВИ 03.120	1	Кожух
47 7523 5135	2	ОВИ 03.130	1	Крылач
47 7521 6047	3	ОВИ 03. 101	1	Шкив
47 7523 5190	4	ЗВТ 01.419	1	Шайба стопорная
47 7523 5478	5	ОВИ 03.606	1	Вал
47 7523 5866	6	ОВБ 6335-01	1	Винт
	7	ОВИ 03.005	1	Хомут
	8	В72	2	Кольцо
	9	180207	2	Подшипник
	10	Н027505	1	Корпус подшипника
	11	М6x16	12	Болт
	12	М6	18	Гайка
	13	М10	1	Гайка
	14	М20	2	Гайка
	15	6	6	Шайба
	16	2-8X7X50	1	Шпонка
	17	2-10X8X70	1	Шпонка
	18	20	1	Шайба



Интернет-магазин
запчастей к зерно-
очистительной тех-ке

РЕШЕТА.РУ

+7 861 29 - 29 - 300
+7 905 49 - 40 - 555

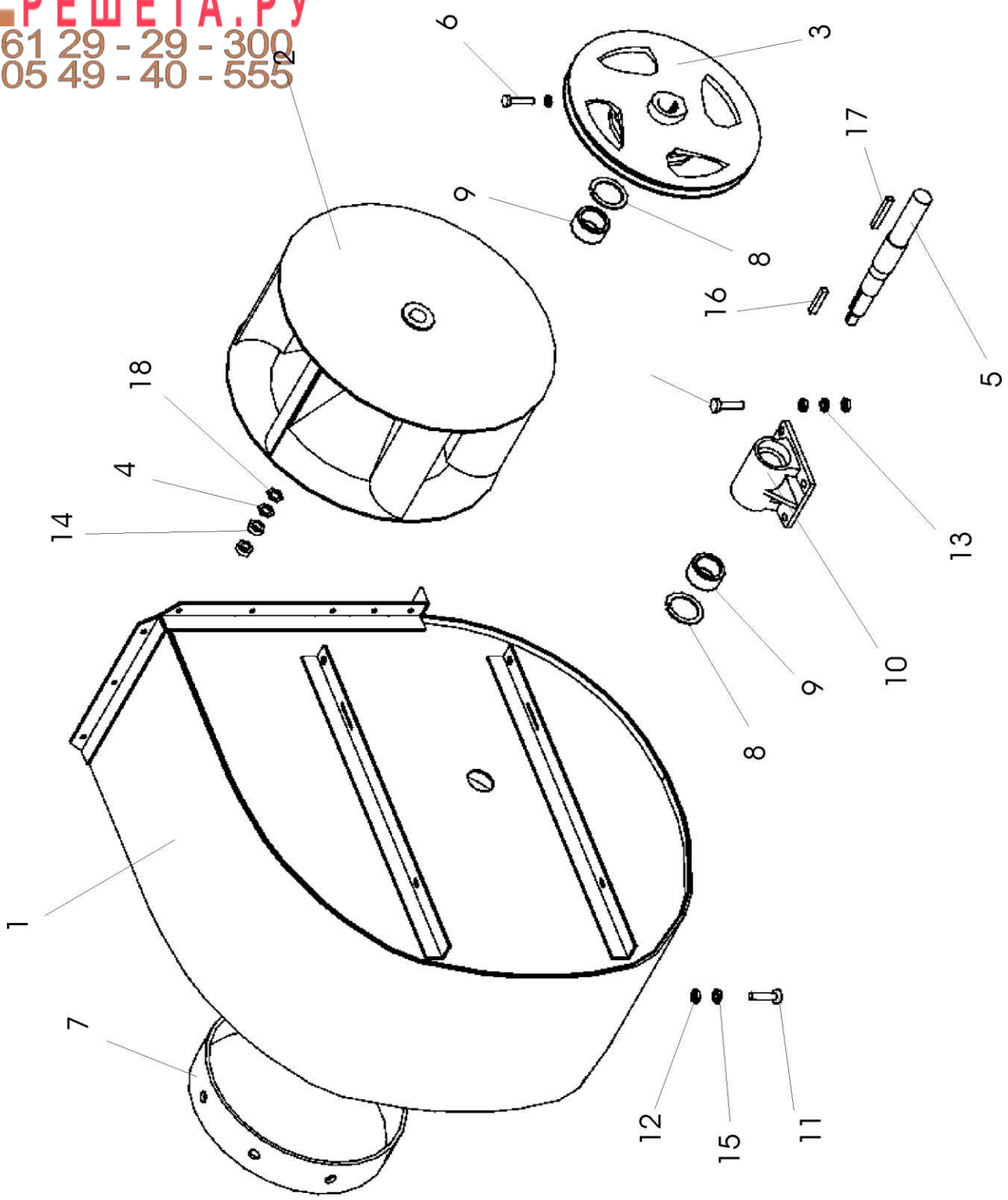


Рис. 19 ОВИ 03.110 Вентилятор



Шифр ОКП	№ позиции на рисунке	Обозначение	Кол-во в узле	Наименование
1	2	3	4	5
47 7523 5199		ОВИ 04.000	1	Транспортер отгрузочный
47 7523 5201	1	ОВИ 04.020	1	Секция верхняя
47 7523 5204	2	ОВИ 04.080	1	Шнек чистого зерна
47 7523 5205	3	ОВИ 04.090	1	Секция
47 7523 5953	4	ОВИ 04.160	1	Крыша
47 7523 5234	5	ОВИ 04.501	1	Жесткость
47 7521 6362	6	ЗВТ 02.632	1	Ось
47 7523 5479	7	ОВИ 04.901	2	Прокладка
47 7522 3205	8	ОВБ 53-10	1	Патрубок
47 7522 2354	9	ОВБ 4264	8	Прокладка
47 9188 4057	10	H026.085	1	Корпус подшипника
47 9188 4142	11	H026.226	1	Крышка подшипника
47 9188 4153	12	H026.504	1	Кольцо распорное
47 9183 5630	13	08.105.000 или ОВИ 04.140	1	Транспортер цепной
	14	11206	1	Подшипник
	15	1.2.УХл1	1	Масленка
	16	1.1-30x52-1	1	Манжета
	17	M8x50	2	Болт
	18	M8x20	7	Болт
	19	M8x25	9	Болт
	20	M10x25	8	Болт
	21	M10x70	2	Болт
	22	M6x20	4	Болт
	23	M6	4	Гайка
	24	M8	30	Гайка
	25	M10	11	Гайка
	26	6.65Г	4	Шайба
	27	8.65Г	6	Шайба
	28	10.65Г	7	Шайба
	29	6	4	Шайба



Интернет- магазин
запчастей к зерно-
очистительной тех-ке

+7 861 29 - 29 - 300
+7 905 49 - 40 - 553

Шифр ОКП	№ позиции на рисунке	Обозначение	Кол-во в узле	Наименование
	3		4	5
	30	8	21	Шайба
	31	10	2	Шайба



Интернет- магазин
запчастей к зерно-
очистительной тех-ке

РЕШЕТА.РУ

+7 861 29 - 29 - 300
+7 905 49 - 40 - 555

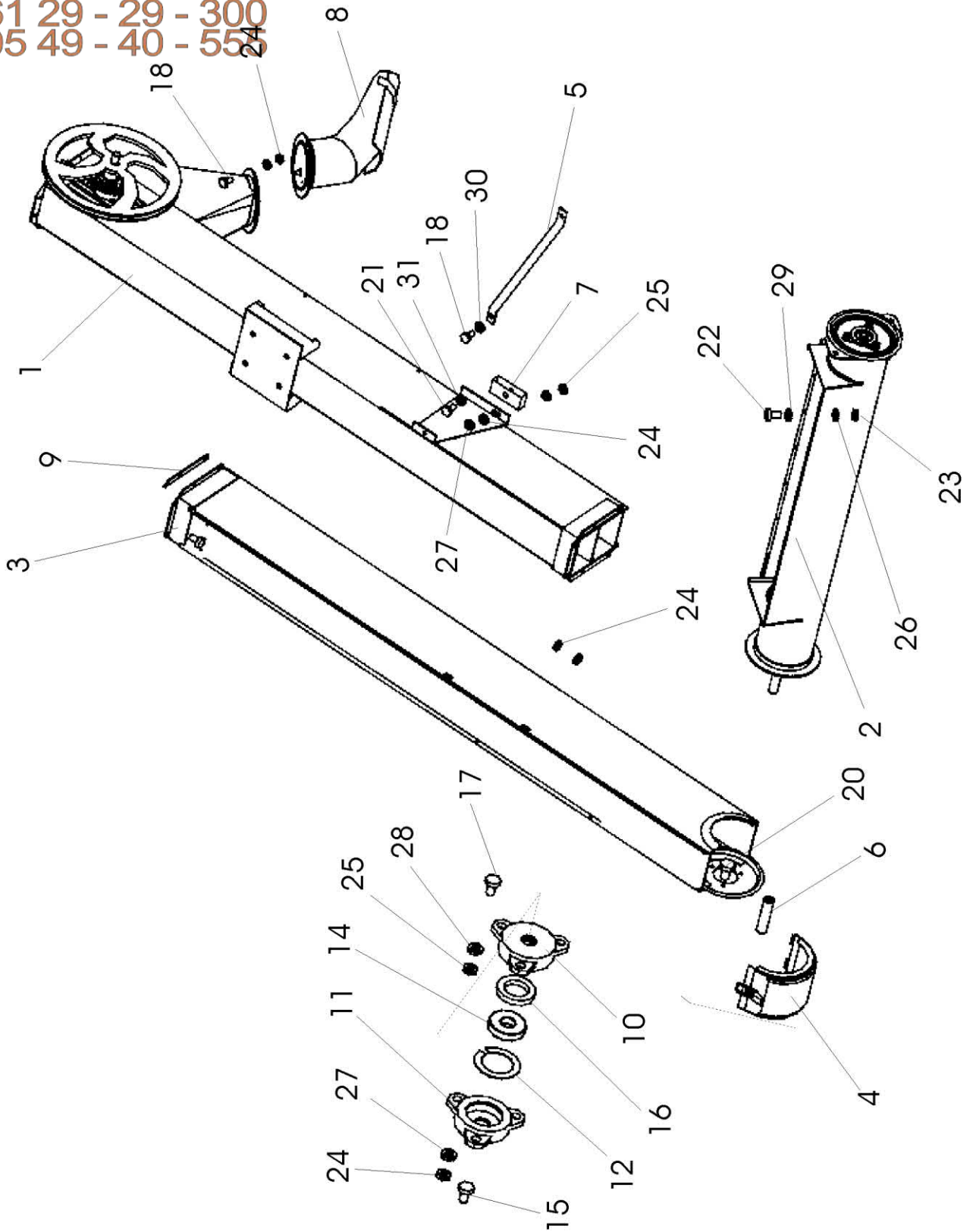


Рис. 20 ОВИ 04.000 Транспортёр отгрузочный



Рис. 21 ОВИ 04.020 Секция верхняя

1	2	3	4	5
47 7523 5201		ОВИ 04.020	1	Секция верхняя
47 7523 5202	1	ОВИ 04.030	1	Секция
47 7523 5207	2	ОВИ 04.101	2	Корпус подшипника
47 7523 5208	3	ОВИ 04.102	1	Шкив
47 7523 5212	4	ОВИ 04.401	1	Крышка
47 7523 5237	5	ОВИ 04.601	2	Болт натяжной
47 7523 5236	6	ОВИ 04.602	1	Вал
47 7523 5200	7	ОВИ 04.001	2	Прокладка
47 7522 2271	8	ОВБ 1154	1	Крышка подшипника
47 7522 3224	9	ОВБ 1264	1	Крышка подшипника
47 7522 2604	10	ОВБ 6226	1	Шпонка
47 7522 3159	11	ОВБ 6335	1	Винт
47 9183 2536	12	H023.206-01	1	Звездочка
	13	11205	2	Подшипник
	14	1.1-25x42-1	3	Манжета
	15	1.2.Ухл1	2	Масленка
	16	M8x25	4	Болт
	17	BM10x14	1	Винт
	18	BM6x16	6	Винт
	19	M6	6	Гайка
	20	M10	1	Гайка
	21	M12	4	Гайка
	22	6.65Г	6	Шайба
	23	2-8X7X80	1	Шпонка

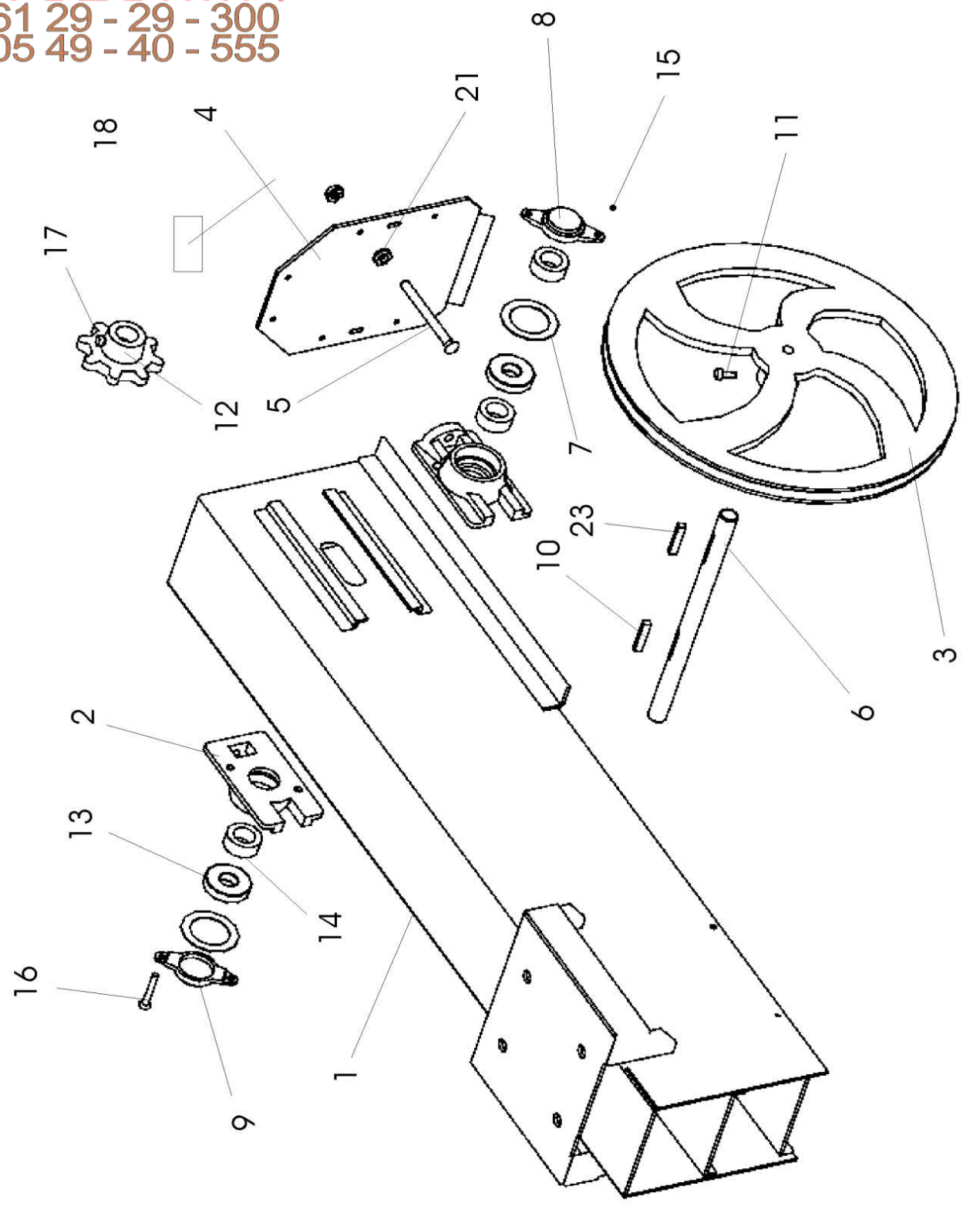


Рис. 21 ОБИ 04.020 Секция верхняя



Рис. 22 ОВИ 04.080 Шнек чистого зерна

Шифр ОКП	№ позиции на рисунке	Обозначение	Кол-во в узле	Наименование
1	2	3	4	5
47 7523 5204		ОВИ 04.080	1	Шнек
47 7523 5206	1	ОВИ 04.100	1	Корпус
47 7523 5209	2	ОВИ 04.110	1	Шнек
47 7522 4606	3	СММ 08.403	2	Корпус
47 7522 4565	4	СММ 08.002	1	Обойма
47 7522 2604	5	ОВБ 6226	1	Шпонка
47 9183 2529	6	Н023.201-02	1	Звездочка
	7	2В25	1	Кольцо
	8	180205	1	Подшипник
	9	М8х20	3	Болт
	10	ВМ10х14	1	Винт
	11	М8	3	Гайка
	12	8.65Г	5	Шайба



Интернет- магазин
запчастей к зерно-
очистительной тех-ке
РЕШЕТА.РУ
+7 861 29 - 29 - 300
+7 905 49 - 40 - 555

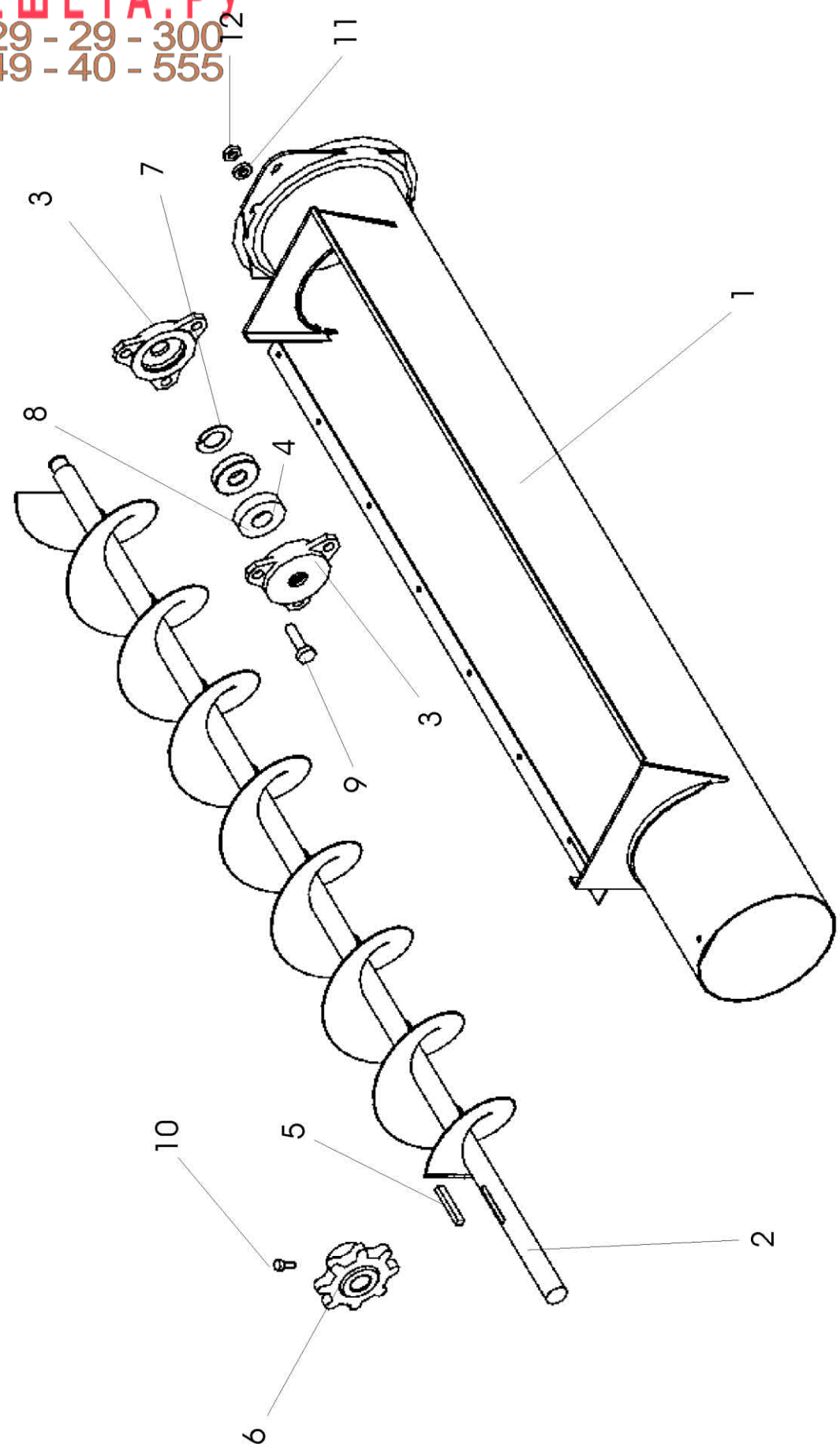


Рис. 22 ОВИ 04.100 Шнек чистого зерна



Рис. 23 ОВИ 05.000 Транспортер загрузочный

1	2	3	4	5
47 7523 5240		ОВИ 05.000	1	Транспортер загрузочный
47 7523 5247	1	ОВИ 05.010	1	Секция верхняя
47 7523 5257	2	ОВИ 30.000	1	Секция нижняя
47 7523 5265	3	ОВИ 31.000	1	Питателя
47 7523 5266	4	ОВИ 31.000-01	1	Питателя
47 7523 5270	5	ОВИ 05.402-01	1	Штанга
47 7523 5297	6	ОВИ 05.504	1	Накладка
47 7523 5306	7	ОВИ 05.603	1	Ось
47 7523 5519	8	ОВИ 05.606	2	Канат 2,2
47 7523 5373	9	ОВИ 08.401	1	Накладка
47 7523 5384	10	ОВИ 08.601	1	Винт
47 7522 3209	11	ОВБ 5121-2	1	Рукоятка
47 7522 3167	12	ОВБ 1259	1	Гайка-шарнир
47 7522 3170	13	ОВБ 1263	1	Собачка
47 7522 2354	14	ОВБ 4264	8	Прокладка
47 7522 3187	15	ОВБ 4877	1	Шайба
47 7523 5958	16	ОВИ 06.004	1	Ручка
47 9183 5630	17	ОВИ 05.380	1	Транспортер цепной
	18	2В45	1	Кольцо
	19	М8x20	2	Болт
	20	М8x25	10	Болт
	21	М8x40	2	Болт
	22	М 10x30	4	Болт
	23	М8	22	Гайка
	24	М10	8	Гайка
	25	М12	2	Гайка
	26	8.65Г	11	Шайба
	27	8	19	Шайба
	28	10	6	Шайба
	29	12	2	Шайба
	30	16	2	Шайба
	31	4x28	2	Шплинт
	32	3,2x20	2	Шплинт



Интернет- магазин
запчастей к зерно-
очистительной тех-ке
РЕШЕТА.РУ

+7 861 29 - 29 - 300
+7 905 49 - 40 - 555

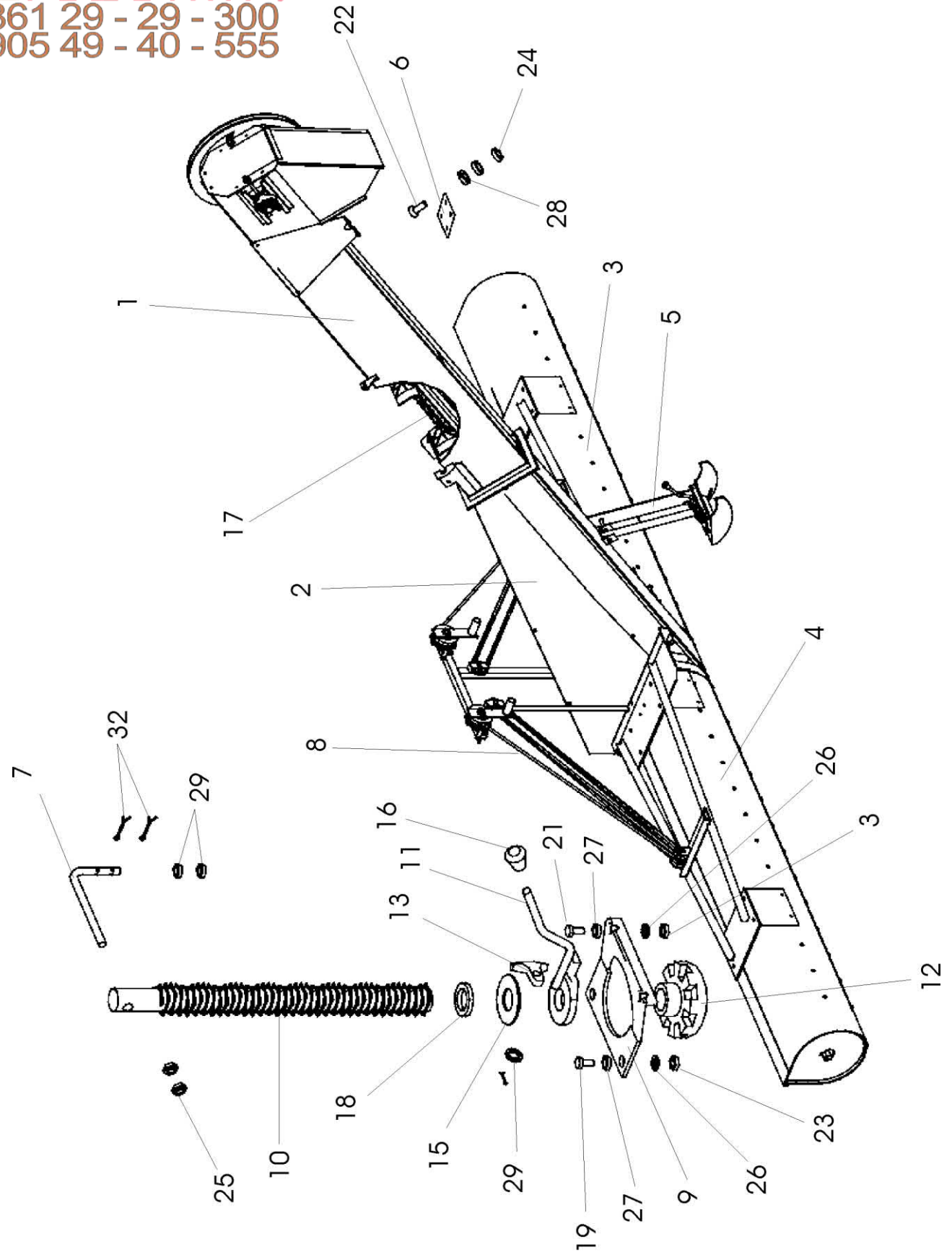


Рис. 23 ОВИ 05.000 Транспортер загрузочный



Рис. 24 ОВИ 05.010 Секция верхняя

1	2	3	4	5
47 7523 5247		ОВИ 05.010	2	Секция верхняя
47 7523 5248	1	ОВИ 05.020	1	Секция
47 7523 5207	2	ОВИ 04.101	2	Корпус подшипника
47 7523 5212	3	ОВИ 04.401	1	Крышка
47 7523 5236	4	ОВИ 04.601	2	Болт натяжной
47 7523 5200	5	ОВИ 04.001	2	Прокладка
47 7523 5253	6	ОВИ 05.103	1	Шкив
47 7523 5272	7	ОВИ 05.405	1	Шайба
47 7523 5481	8	ОВИ 05.104	2	Шайба зубчато-фрикционная
47 7523 5309	9	ОВИ 05.602	1	Вал
47 7522 2271	10	ОВБ 1154	1	Крышка подшипника
47 7522 3224	11	ОВБ 1264	1	Крышка подшипника
47 7522 2604	12	ОВБ 6226	1	Шпонка
47 9183 8707	13	H038.0 1.007	1	Пружина
47 9183 2536	14	H023.206.01	1	Звездочка
47 9183 8701	15	H0380 01.001	1	Кольцо упорное
	16	H 038 01.005	1	Фланец
	17	11205	2	Подшипник
	18	1.2-25x42-1	3	Манжета
	19	M8x25	4	Болт
	20	V.1.M6x16	6	Винт
	21	V.1.M10x14	1	Винт
	22	M6.6	6	Гайка
	23	M12.6	4	Гайка
	24	M16.6	2	Гайка
	25	6.65Г	6	Шайба
	26	1.2.Ухл1	1	Масленка



Интернет- магазин
запчастей к зерно-
очистительной тех-ке

РЕШЕТА.РУ

+7 861 29 - 29 - 300
+7 905 49 - 40 - 555

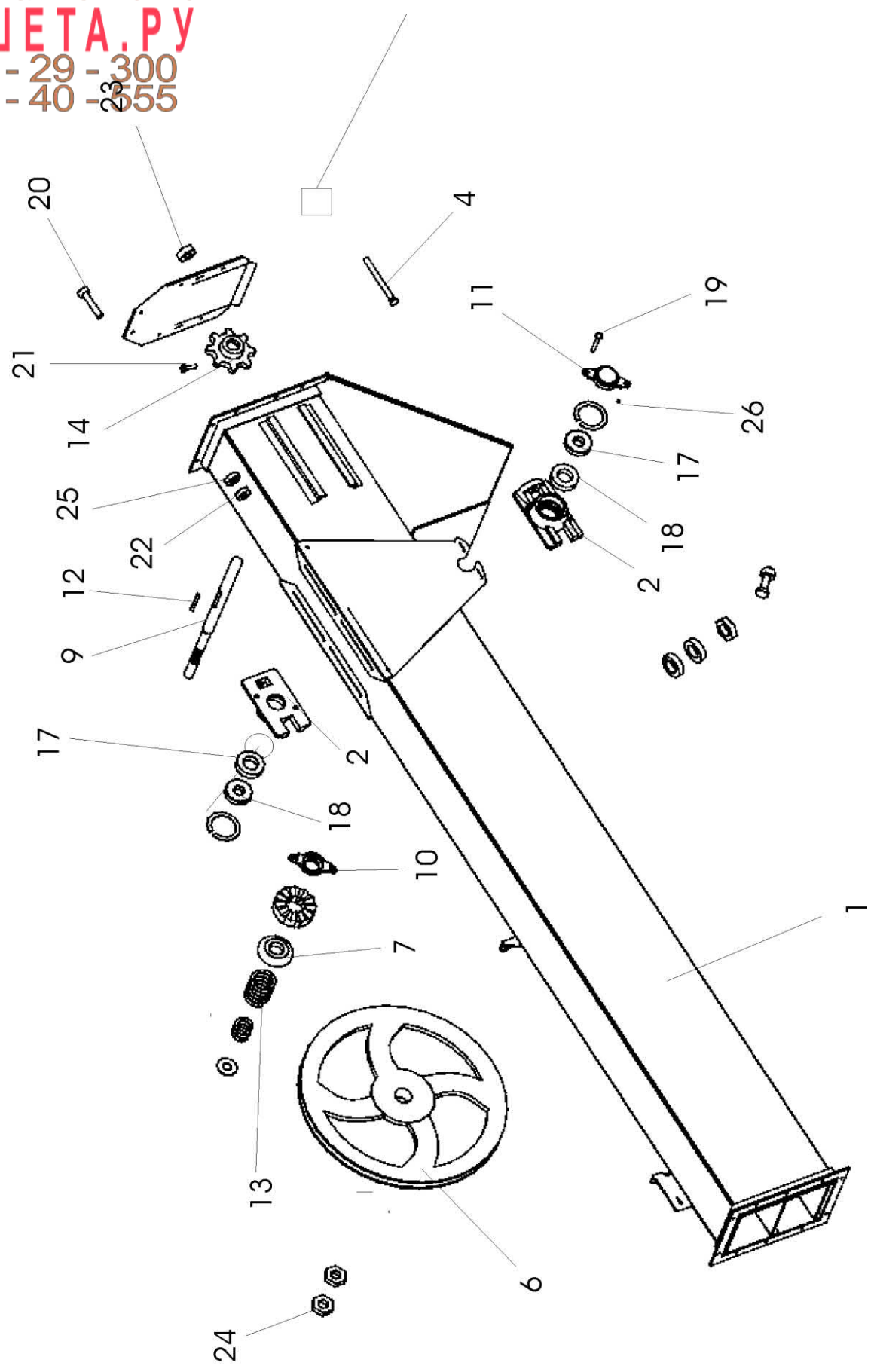


Рис. 24 ОВИ 05.010 Секция верхняя



Рис. 25 ОВИ 30.000 Секция нижняя

1	2	3	4	5
47 7523 5257		ОВИ 05.110	1	Секция нижняя
	1	ОВИ 30.010	1	Секция нижняя
	2	ОВИ 05.111	2	Храповик
	3	ОВИ 05.180	1	Звездочка
	4	ОВИ 05.109	2	Барабан
	5	ОВИ 05.106-01	1	Звездочка
	6	ОВИ 05.446	2	Скоба
	7	ОВИ 05.464	1	Планка
	8	СММ 02.310	2	Подшипник
	9	ОВИ 05.634	1	Вал
	10	ОВИ 05.639	1	Валик
	11	МСУ 02.102	1	Головка
	12	МСУ 02.102-01	1	Головка
	13	ОВИ 05.641	2	Шайба
	14	ОВИ 05.812	2	Втулка
	15	ОВИ 05.011	1	Накладка
	16	ОВБ 51-3-6	2	Рукоятка
	17	ОВБ 6335	1	Винт
47 7523 2196	18	ОСД 1185А	2	Собачка
47 7523 5904	19	ОВИ 05.009	2	Ролик
	20	МС 562А	2	Ручка
	21	М8x25	4	Болт
	22	ВМ6x16	4	Винт
	23	ВМ6x25	2	Винт
	24	М6	2	Гайка
	25	М8	4	Гайка
	26	М10	1	Гайка
	27	6.65Г	2	Шайба
	28	8.65Г	4	Шайба
	29	8	10	Шайба
	30	10	2	Шайба
	31	20	2	Шайба
	32	16	4	Шайба
	33	2,5x16	2	Шплинт
	34	4x28	6	Шплинт
	35	5x36	2	Шплинт
	36	2-8x7x28	1	Шпонка

+7 861 29 29 - 900
+7 905 49 - 40 - 555

Шифр ОКП

№ позиции на
рисунке

Обозначение

Кол-во в
узле

Наименование



Интернет- магазин
запчастей к зерно-
очистительной тех-ке

РЕШЕТА.РУ

+7 861 29 - 29 - 300
+7 905 49 - 40 - 555

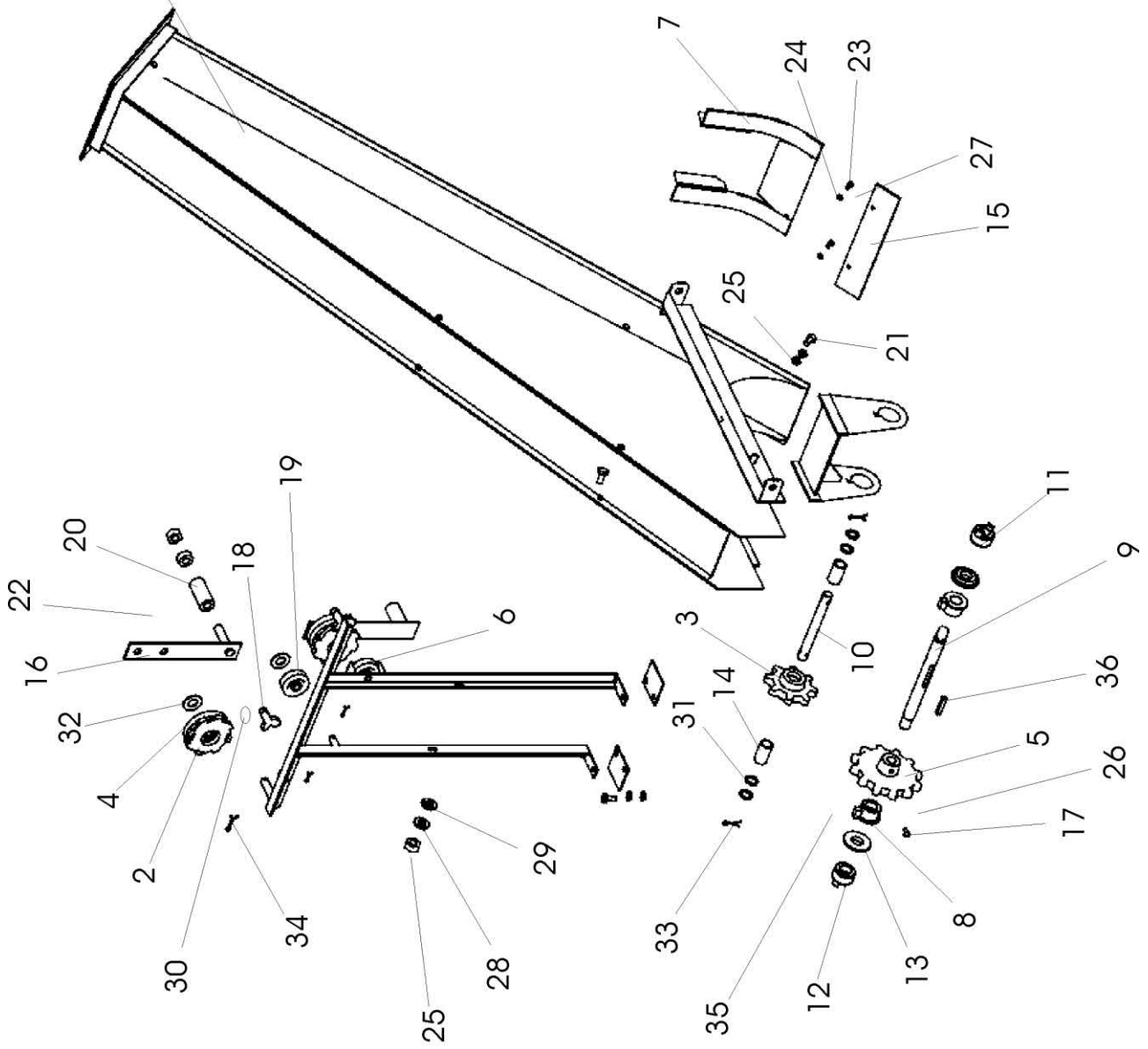


Рис. 25 ОВИ 30.000 Секция нижняя



Рис. 26 ОВИ 31.000 Питатель

1	2	3	4	5
		ОВИ 31.000	1	Питатель
	1	ОВИ 05.340	1	Кожух
	2	ОВИ 05.350	1	Шнек
	3	ОВИ 05.360	1	Рамка
	4	СММ 02.310	1	Подшипник
	5	ОВБ 6335-01	1	Винт
	6	ОВИ 05.463	1	Планка
	7	ОВИ 05.441	1	Скоба
	8	ОВИ 05.633	1	Ось
	9	ОВИ 05.636	1	Хомут
	10	ОВИ 05.012	1	Накладка
	11	СММ 02.406	1	Планка
	12	ОВИ 05.009	2	Ролик
	13	ОС 1077	1	Кольцо упорное
	14	M8x25	8	Болт
	15	M10	1	Гайка
	16	M6	15	Гайка
	17	M8	12	Гайка
	18	6	15	Шайба
	19	8	8	Шайба
	20	25	1	Шайба
	21	3,2x20	2	Шплинт
	22	5x36	1	Шплинт
	23	ВМ6x20	15	Винт
	24	ОВИ 05.461	2	Кронштейн
	25	ОВИ 05.462	1	Щека

Шифр ОКП
+7 861 29 - 29 - 900
+7 905 49 - 40 - 555



Интернет- магазин
запчастей к зерно-
очистительной тех-ке

РЕШЕТА.РУ

+7 861 29 - 29 - 30022
+7 905 49 - 40 - 555

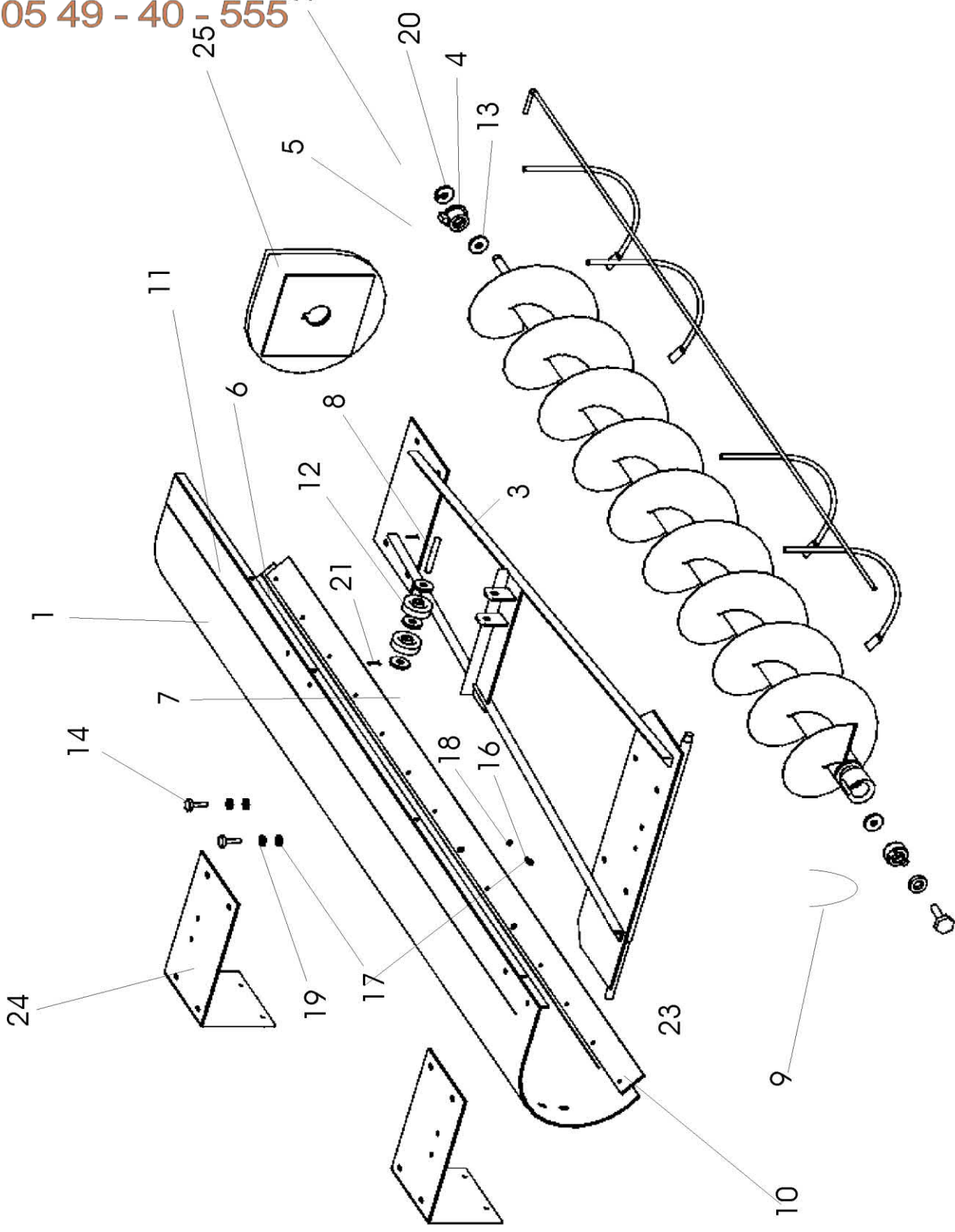


Рис. 26 ОБИ 31.000 Питатель



Рис. 27 ОВИ 31.000-01 Питатель

1	2	3	4	5
		ОВИ 31.000-01	1	Питатель
	1	ОВИ 05.340-01	1	Кожух
	2	ОВИ 05.350-01	1	Шнек
	3	ОВИ 05.360-01	1	Рамка
	4	СММ 02.310	1	Подшипник
	5	ОВБ 6335-01	1	Винт
	6	ОВИ 05.463	1	Планка
	7	ОВИ 05.441	1	Скоба
	8	ОВИ 05.633	1	Ось
	9	ОВИ 05.636	1	Хомут
	10	ОВИ 05.012	1	Накладка
	11	СММ 02.406	1	Планка
	12	ОВИ 05.009	2	Ролик
	13	ОС 1077	1	Кольцо упорное
	14	M8x25	8	Болт
	15	M10	1	Гайка
	16	M6	15	Гайка
	17	M8	12	Гайка
	18	6	15	Шайба
	19	8	8	Шайба
	20	25	1	Шайба
	21	3,2x20	2	Шплинт
	22	5x36	1	Шплинт
	23	ВМ6x20	15	Винт
	24	ОВИ 05.461-01	2	Кронштейн
	25	ОВИ 05.462-01	1	Щека



Интернет- магазин
запчастей к зерно-
очистительной тех-ке
РЕШЕТА.РУ

+7 861 29 - 29 - 300
+7 905 49 - 40 - 555

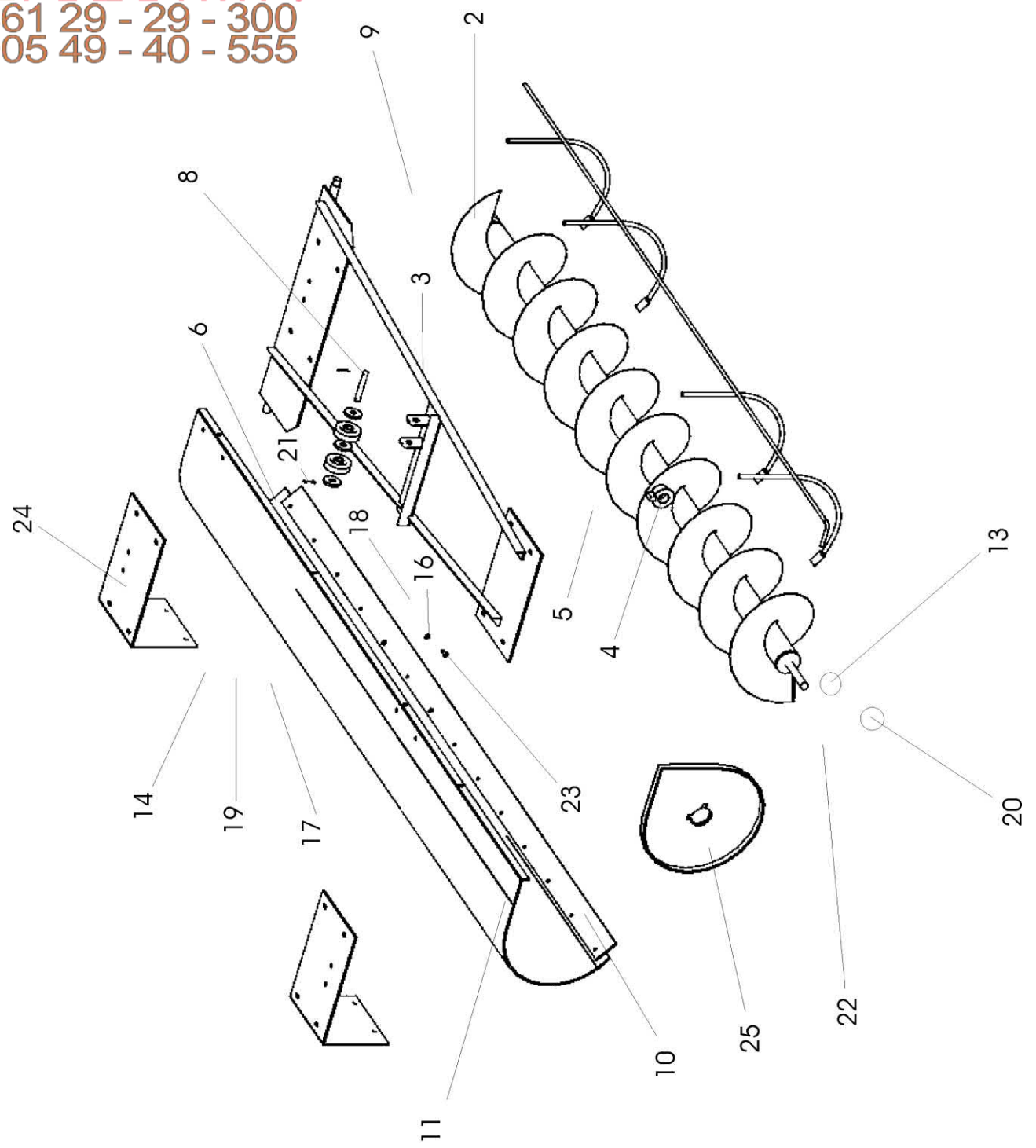


Рис. 27 ОВИ 31.000-01 Питатель



Рис. 28 ОВИ 06.000 Механизм самопередвижения

Цифр ОКП	№ позиции на рисунке	Обозначение	Кол-во в узле	Наименование
1	2	3	4	5
47 7523 6321		ОВИ 06.000	1	Механизм самопередвижения
47 7523 5957		ОВИ 06.100	1	Редуктор
47 7523 5698		ОВИ 06.080	1	Рукоятка
47 7523 5699		ОВИ 06.030-01	1	Рукоятка
47 7523 5325		ОВИ 06.036	1	Вилка
47 7523 6696		ОВИ 06.060	1	Уволок
47 7523 5697		ОВИ 06.070	1	Уголок
47 7522 5744		СММ 08.102	1	Шкив
47 7523 5336		ОВИ 00.504	1	Скоба
47 7523 5332		ОВИ 06.501	1	Рычаг
47 7523 5333		ОВИ 06.501-01	1	Рычаг
47 7523 5338		ОВИ 06.601	1	Рукоятка
47 7523 5444		ОВИ 06.606	1	Шпилька
47 7522 2044		ОВБ 14-7	4	Вилка
47 7522 2048		ОВБ 20-8	1	Ось
47 7522 2351		ОВБ 4235	1	Крышка
47 7522 3056		ОВБ 4810	1	Скоба
47 7522 3057		ОВБ 4811	1	Направляющая
47 7522 2518		ОВБ 5205	1	Планка
47 7522 2579		ОВБ 6074	2	Ось
47 7522 2590		ОВБ 6175	1	Пружина
47 7522 3120		ОВБ 6335-01	8	Винт
47 7522 2006		ОВБ 0023	1	Прокладка
47 7812 6453		ОС 6028 А	1	Штифт регулятора
47 7523 5958		ОВИ 06.002	3	Ручка
		M10x30	8	Болт
		M12x30	8	Болт
		M12x40	2	Болт
		BM6x14	6	Винт
		M8	8	Гайка
		M10	12	Гайка
		M12	12	Гайка
		6.65Г	6	Шайба
		8.65Г	8	Шайба
		10.65Г	8	Шайба
		12.65Г	10	Шайба
		2,5x16	1	Шплинт
		4x28	6	Шплинт



Интернет- магазин
запчастей к зерно-
очистительной тех-ке
РЕШЕТА.РУ

+7 800
+7 900

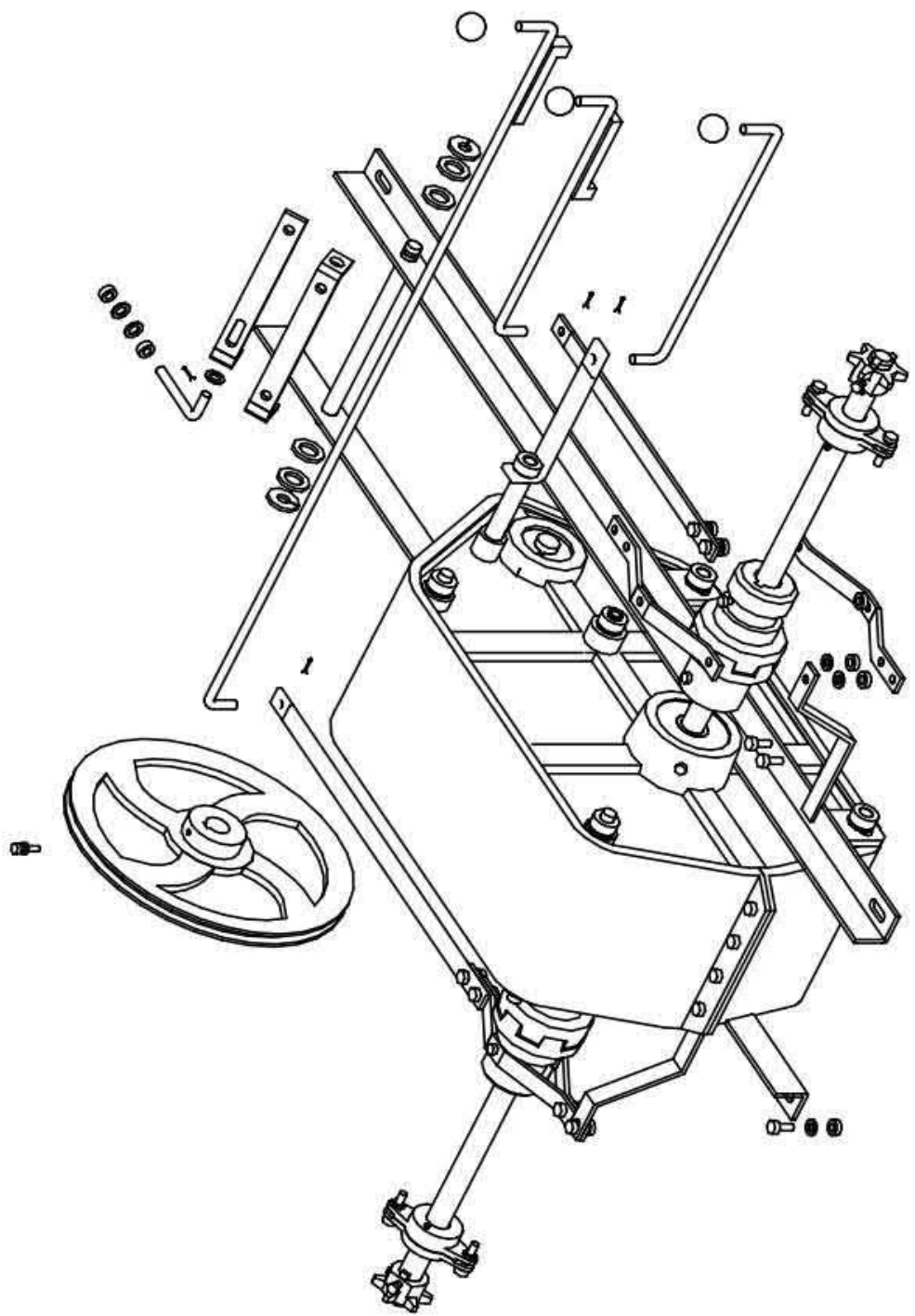


Рис. 28 ОВИ 06.000-01 Механизм самопередвижения



+7 861 29 - 29 - 300
+7 905 49 - 40 - 555

Рис. 29 Редуктор

1	2	3	4	5
47 7523 5957		ОВИ 06.100	1	Редуктор
47 7523 5328		ОВИ 06.101	1	Корпус редуктора
47 7523 5329		ОВИ 06.102	1	Крышка редуктора
47 7523 5997		ОВИ 06.003	2	Втулка
47 7523 5706		ОВИ 06.104	2	Полумуфта подвижная
47 7523 5700		ОВИ 06.105	2	Полумуфта неподвижная
47 7523 5331		ОВИ 06.401	2	Заглушка
47 7523 5341		ОВИ 06.603	1	Вал выходной
47 7523 5342		ОВИ 06.604	2	Полуось
47 7523 5343		ОВИ 06.605	1	Ось
47 7523 5322		ОВИ 06.001	2	Уплотнение
47 7522 2042		ОВБ 14Б-1	3	Блок зубчатый
47 7522 2247		ОВБ 1017А	1	Крышка подшипника
47 7522 2248		ОВБ 1018А	1	Крышка подшипника
47 7522 2256		ОВБ 1066А	1	Колесо
47 7522 2257		ОВБ 1067	1	Кольцо зубчатое
47 7522 2258		ОВБ 1071	1	Втулка распорная
47 7522 2259		ОВБ 1072	1	Кольцо распорное
47 7521 8204		ОС 1073	1	Кольцо упорное
47 7522 2507		ОВБ 5057	1	Шпонка
47 7522 2581		ОВБ 61 ПА	1	Шестерня
47 7522 2582		ОВБ 6112	1	Вал входной
47 7522 2585		ОВБ 6115	1	Шестерня
47 7522 2593		ОВБ 6191	3	Штифт
47 7522 3160		ОВБ 6335-01	8	Винт
47 7522 3059		ОВБ 0010-01	2	Прокладка
47 7522 4769		СММ 20.101	2	Подшипник
47 7522 2009		ОВБ 0053	1	Прокладка
47 7522 2198		ОВБ 0105	1	Пробка сливная
47 7523 5705		ОВИ 06.607	2	Шпонка
47 7522 2206		ОВБ 0138	2	Втулка
47 7525 3214		КСЕ 4087	1	Шайба
47 9183 2529		Н023.201-02	2	Звездочка
47 9188 4152		Н026.503	1	Кольцо распорное
47 7522 3137		НЕН 4.00.002	2	Втулка металлокерамическая
47 7522 3138		НЕН 4.00.003	2	Втулка металлокерамическая
		11205	2	Подшипник
		1.2-25x42-1	3	Манжета
		M8x35	10	Болт
		M10x30	8	Болт
		BM4x14	1	Винт
		M8	8	Гайка
		M10	12	Гайка
		6.65Г	6	Шайба
		8.65Г	8	Шайба
		10.65Г	8	Шайба
		BM6x14	6	Винт
		24	3	Шайба
		30	4	Шайба



Интернет- магазин
запчастей к зерно-
очистительной тех-ке

Шифр ОКП	№ позиции на рисунке	Обозначение	Кол-во в узле	Наименование
	3		4	5
		2-8x7x20	1	Шпонка
		2-8x7x40	1	Шпонка
		2-8x7x56	1	Шпонка
		1.2.Ухл1	2	Масленка



Интернет- магазин
запчастей к зерно-
очистительной тех-ке
РЕШЕТА.РУ

+7 861 29 - 29 - 300
+7 905 49 - 40 - 555

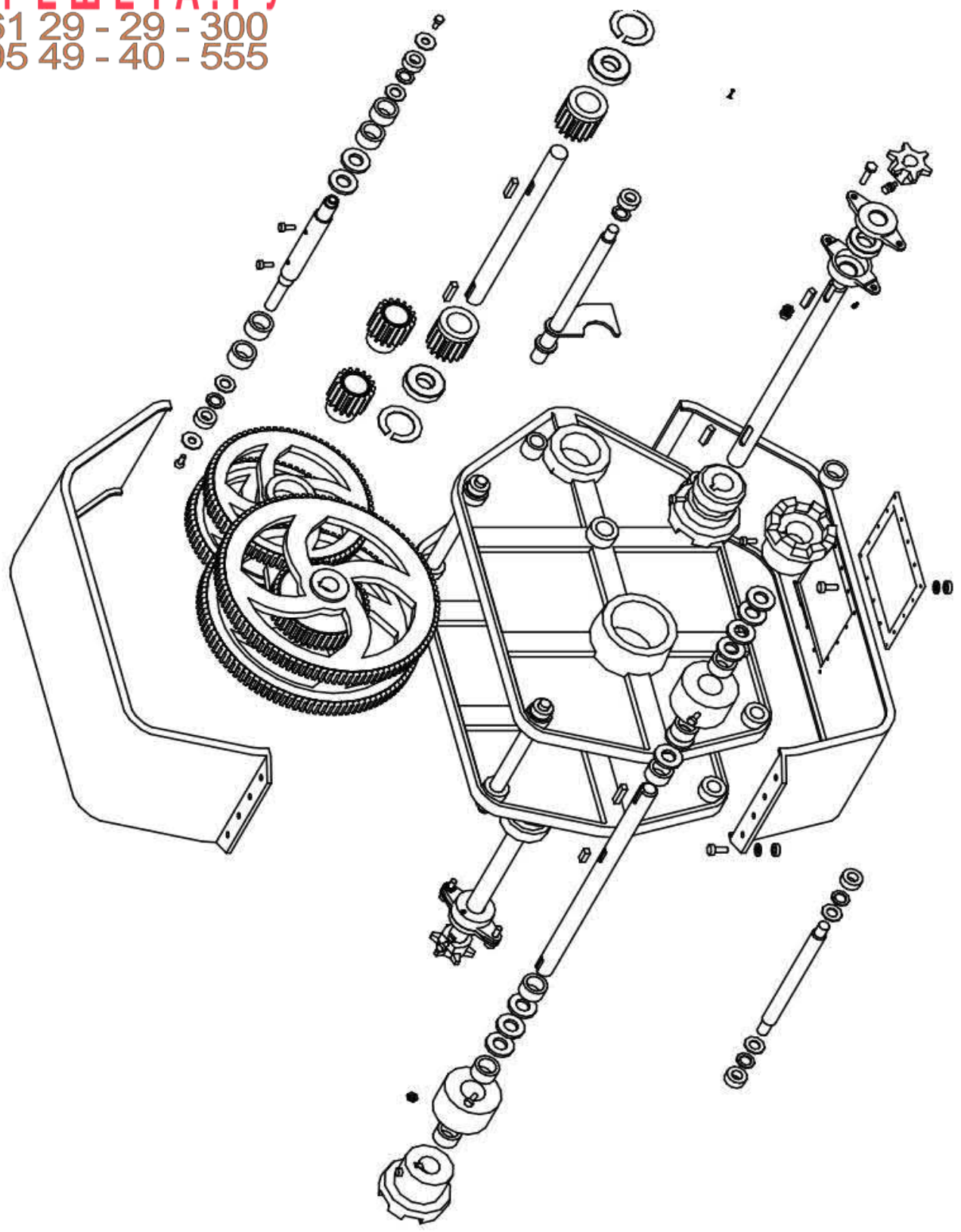


Рис. 29 ОБИ 06.100 Редуктор



Рис. 30 Электропривод

1	2	3	4	5
47 7523 5347		ОВИ 07.000		Электропривод
47 7523 5350		ОВИ 07.010		Щит управления
47 7523 5355		ОВИ 07.060		Разделка кабеля
47 7523 5356		ОВИ 07.060-01		Разделка кабеля
47 7523 5357		ОВИ 07.060-02		Разделка кабеля
47 7523 5358		ОВИ 07.060-03		Разделка кабеля
47 7523 5359		ОВИ 07.070		Разделка кабеля
47 7523 5360		ОВИ 07.070-01		Разделка кабеля
47 7523 5361		ОВИ 07.080		Разделка кабеля
47 7523 5488		ОВИ 07.411		Скоба
47 7523 5370		ОВИ 07.505		Скоба
47 7522 2118		ОВБ 54-3		Кабель
47 7522 3090		ОВБ 4813	8	Фланец
47 7522 2526		ОВБ 5216	1	Скоба
47 7522 2011		ОВБ 0054	1	Зажим
47 7522 2026		ОВБ 0.070	1	Провод
47 7522 3065		ОВБ -0223-01	1	Шайба
47 7523 5947		ОВИ 07.013	2	Гайка накидная
47 7523 5687		ОВИ 07.015	2	Ниппель
47 7523 5688		ОВИ 07.016	2	Шайба
		M8x35	4	Болт
		M10x25	2	Болт
		M10x40	12	Болт
		B1M5x50	4	Винт
		B1M6x16	48	Винт
		M5	4	Гайка
		M6	48	Гайка
		M8	8	Гайка
		M10	14	Гайка
		5.65Г	4	Шайба



Шифр ОКП	№ позиции на рисунке	Обозначение	Кол-во в узле	Наименование
		3	4	5
		6.65Г	48	Шайба
		8.65Г	8	Шайба
		10.65Г	14	Шайба
		5	4	Шайба
		8	4	Шайба
		10	14	Шайба
		12	2	Шайба
		4АМ80А4УХЛ1	1	Двигатель
		4АМА10052УХЛ1	1	Двигатель
		4А100Б6УПУ3	2	Двигатель
		СС-1	1	Сирена сигнальная
		ВП-15-21Б	2	Выключатель
		I-12-6,6	5	Скоба
		I-16-6,6	2	Скоба
		I-16-9	13	Скоба

Рис. 32 ОВИ 07.020 Дверца

Шифр ОКП	№ позиции на рисунке	Обозначение	Кол-во в узле	Наименование
1	2	3	4	5
47 7523 5351		ОВИ 07.020	1	Дверца
47 7523 5353	1	ОВИ 07.040	1	Дверца
47 7522 3216	2	ОВБ 98-1-9	2	Замок
47 7522 4931	3	СММ 14.002	2	Прокладка
47 7522 5754	4	МСУ 10.032-01	2	Уплотнение
	5	МСУ 10.032-01	2	Уплотнение
	6	ПКЕ 622-2У2	3	Пост управления
	7	ПКЕ 122-3У2	1	Пост управления
	8	В1М5x14	4	Винт
	9	В1М4x20	12	Винт
	10	М4.6	12	Гайка
	11	М5	4	Гайка
	12	4.65Г	12	Шайба



Интернет- магазин
запчастей к зерно-
очистительной тех-ке

+7 861 29 - 29 - 300
+7 905 49 - 40 - 553

РЕШЕТА.РУ

Шифр ОКП	№ позиции на рисунке	Обозначение	Кол-во в узле	Наименование
		3	4	5
	13	5.65Г	4	Шайба



Интернет- магазин
запчастей к зерно-
очистительной тех-ке

РЕШЕТА.РУ

+7 861 29 - 29 - 300
+7 905 49 - 40 555

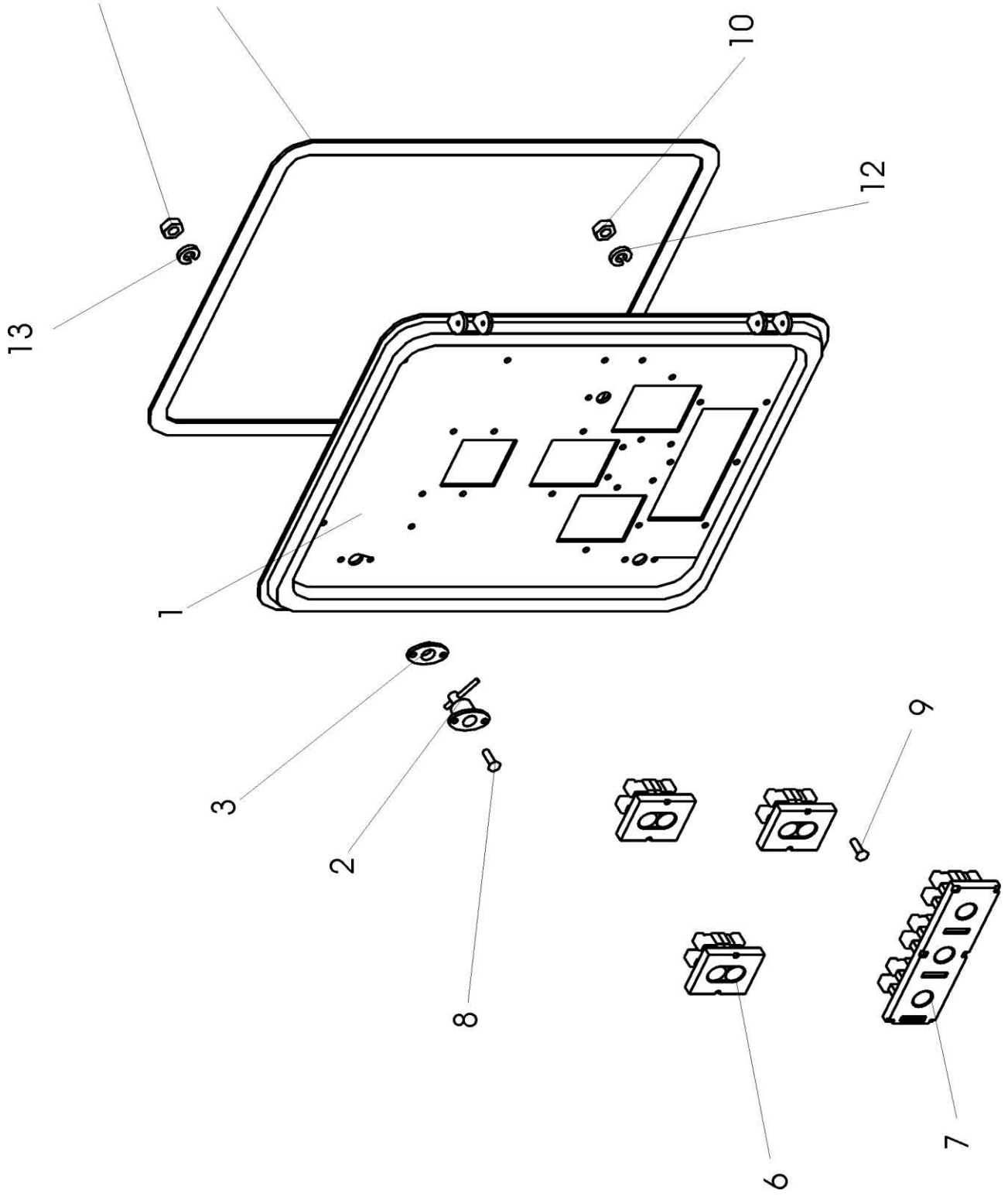


Рис. 32 ОВИ 07.020 Дверца



Рис. 33 ОВИ 10.000 Шнек

1	2	3	4	5
47 7523 5375		ОВИ 10.000	1	Шнек
47 7523 5376	1	ОВИ 10.010	1	Шнек
47 7523 5377	2	ОВИ 10.020	1	Шнек
47 7523 5378	3	ОВИ 10.030	1	Надставка
	4	ОВИ 10.120	1	Подшипник
47 7523 5388	5	ОВИ 10.603	1	Тяга
47 7523 5386	6	ОВИ 10.603-01	1	Тяга
47 7522 8193	7	СММ 03.111-01	1	Корпус подшипника
47 7523 3128	8	ОС 1096А	1	Муфта
47 7523 8609	9	НЕН 43.030	1	Втулка
	10	2В30.65Г	1	Кольцо
	11	2В62	1	Кольцо
	12	180206	3	Подшипник
	13	М8x20	90	Болт
	14	М8x25	44	Болт
	15	М8	283	Гайка
	16	8.65Г	175	Шайба
	17	8	82	Шайба
	18	12	60	Шайба
	19	2,5x16	17	Шплинт

+7 861 29 - 29 - 300
+7 905 49 - 40 - 555

Цифр ОКП

№ позиции на
рисунке



Интернет- магазин
запчастей к зерно-
очистительной тех-ке

РЕШЕТА.РУ

+7 861 29 - 29 - 300
+7 905 49 - 40 - 555

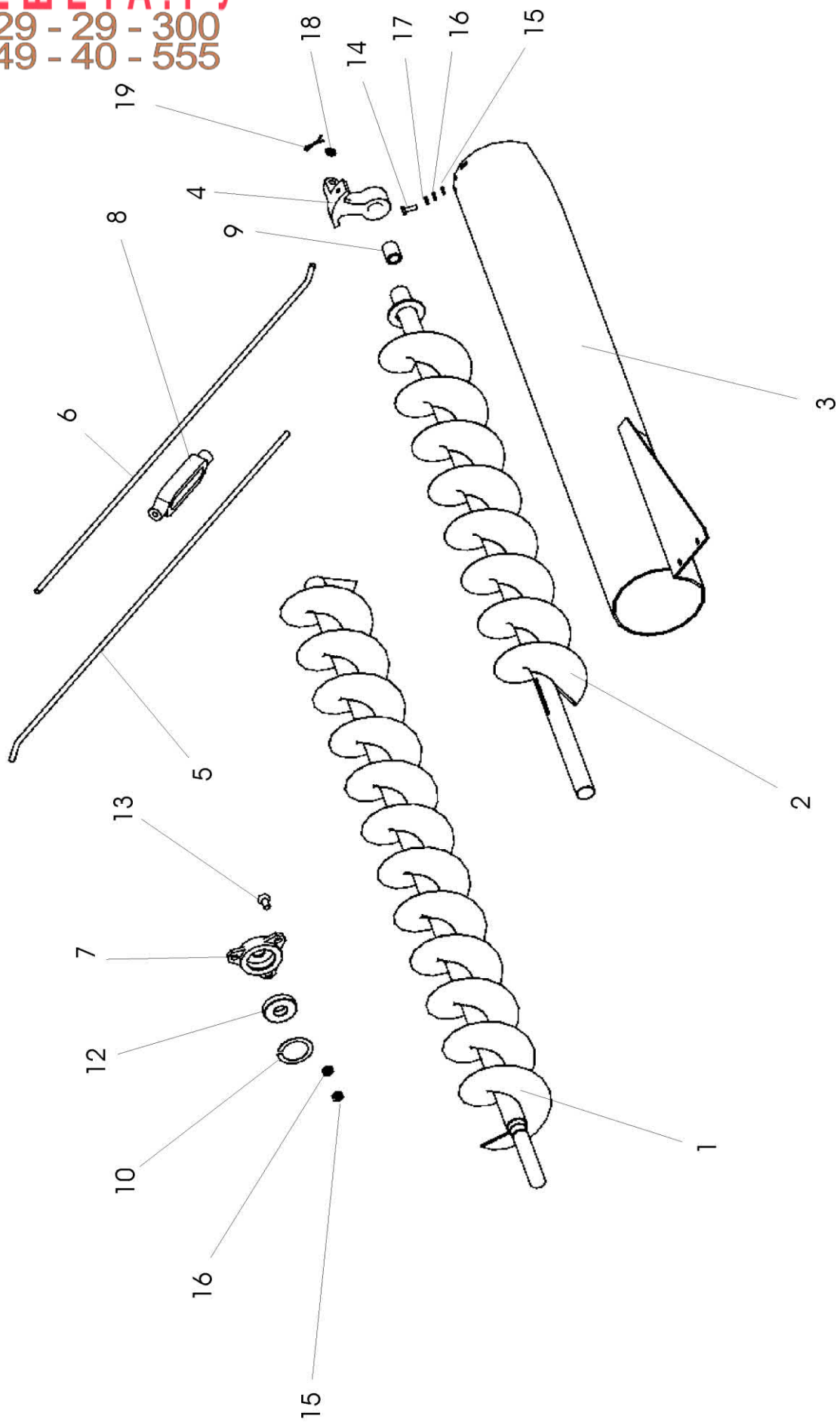


Рис. 33 ОВИ 10.000 Шнек



+7 861 29 - 29 - 300
+7 905 49 - 40 - 555

Рис. 34 Устройство натяжное

1	2	3	4	5
Цифр ОКП	№ позиции на рисунке	Обозначение	Кол-во в узле	Наименование
4775235411		ОВИ 15.00.0	1	Устройство натяжное
47 7523 5414	1	ОВИ 15.010	1	Кронштейн
47 9283 7064	2	H206.23.000	1	Шкив
	3	180204	1	Подшипник
	4	2С47	1	Кольцо
	5	M12	1	Гайка
	6	12.65Г	1	Шайба
	7	12	1	Шайба
	8	CMM 02.101	1	Ролик

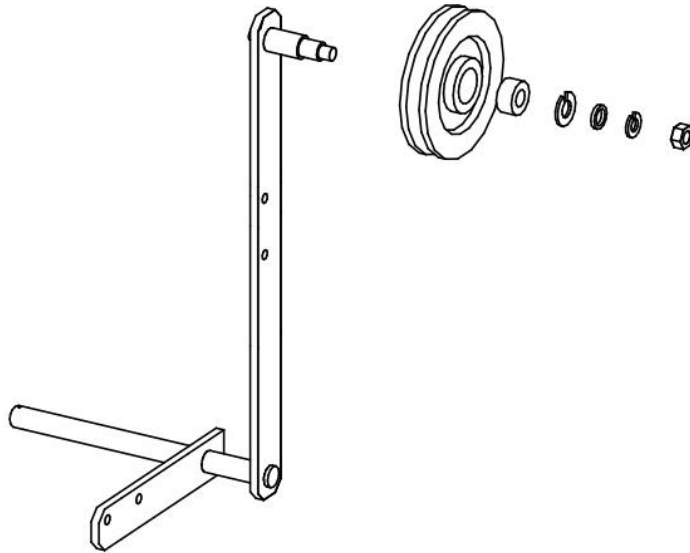


Рис. 34 ОВИ 15.000. Устройство натяжное



+7 861 29 - 29 - 300
+7 905 49 - 40 - 555

Рис. 36 Устройство натяжное

Шифр ОКП	№ позиции на рисунке	Обозначение	Кол-во в узле	Наименование
1	2	3	4	5
47 75235421		ОВИ 16.000	1	Устройство натяжное
47 75235422		ОВИ 16.010	1	Кронштейн
47 92839064		H206.23.000	1	Шкив натяжной
47 92837066		H206.23.001	2	Диск
47 92837028		H206.22.002	1	Ступица
47 75235958		ОВИ 06.002	1	Ручка
		180204	1	Подшипник
		1B47	1	Кольцо
		C4x20	4	Заклепка
		M12	1	Гайка
		12.65Г	1	Шайба
		12	1	Шайба

Рис. 37 Схема расположения ремней, цепей, шкивов и звездочек

Шифр ОКП	№ позиции на рисунке	Обозначение	Кол-во в узле	Наименование
1	2	3	4	5
47 9183 5630		08.105.000	(1 = 38)	Транспортер цепной
47 7523 5391		ОВИ 11.000	(1=19,05)1	Цепь приводная
47 7522 5744		СММ 08.102	1	Шкив
47 7524 1002		ОВИ 00.103	1	Шкив
47 7523 5012		ОВИ 00.101-01	1	Шкив
47 7523 5013		ОВИ 00.106	1	Шкив
47 7523 5014		ОВИ 00.107	1	Шкив
47 7524 1006		ОВИ 00.108	1	Шкив
47 7523 5080		ОВИ 02.101	1	Шкив
		ОВИ 02.260	1	Звездочка
		ОВИ 03.101	1	Шкив
47 7523 5106		ОВИ 02.418	1	Звездочка
47 7523 5106		ОВИ 04.102	1	Шкив



Шифр ОКП	№ позиции на рисунке	Обозначение	Кол-во в узле	Наименование
		3	4	5
47 7523 5207		ОВИ 04.102	1	Шкив
47 7523 5253		ОВИ 05.102	1	Шкив
47 7523 5774		СММ 28.100	1	Звездочка натяжная
47 7522 4033		СММ 00.601	1	Звездочка
47 7522 2286		ОВБ 1228	2	Звездочка
47 7522 2250		ОВБ 1045	3	Звездочка
47 9183 2345		H206.23.000	4	Шкив
47 9183 2529		H023.201.02	3	Звездочка
47 9183 2536		H023.206-01	2	Звездочка
47 9283 7276		H209.017A	1	Шкив
		01.191.000	2	Цепь
		A-1800T	1	Ремень клиновой
		B-2000T	3	Ремень клиновой
		B-2240T	1	Ремень клиновой
		B-2360T	1	Ремень клиновой
		B-2800T	1	Ремень клиновой